

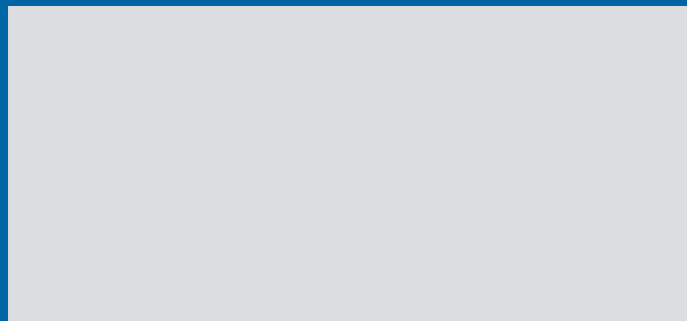
# Berührungslose Dichtungen

**GMN Paul Müller Industrie GmbH & Co. KG**  
Äußere Bayreuther Str. 230 · D-90411 Nürnberg  
Fon: +49 (0) 911-56 91-0 · Fax: +49 (0) 911-56 91-221  
[www.gmn.de](http://www.gmn.de)

**Dichtungen:**

Fon: +49 (0) 911-56 91-616 · Fax: +49 (0) 911-56 91-569  
[vertrieb.at@gmn.de](mailto:vertrieb.at@gmn.de)

Offizielle **GMN** Vertretung:



**Inhalt:****Berührungslose  
Dichtungen**

- Einführung
- Klassifizierung
- Vergleich zu berührenden Dichtungen
- Grundbegriffe
- Funktionsprinzip
- Vorteile
- Praxisbeispiele
- Eigenschaften und Auswahlhilfe
- Einsatzgrenzen

Seite 4–13

**GMN  
Labyrinthdichtungen  
aus Metall**

- Technische Daten
- Produkteigenschaften
- Maßtabelle
- Sonderlösungen
- Montagetoleranzen

Seite 14–19

**GMN  
Labyrinthdichtungen  
aus Kunststoff**

- Technische Daten
- Produkteigenschaften
- Maßtabelle
- Sonderlösungen
- Montagetoleranzen

Seite 20–25

**Montage**

- Allgemeine Hinweise
- Umgebungsstruktur
- Standardmontage
- Montagemethoden
- Spezifische Montagesituationen
- Dichtungen mit Rückführung
- Weitere Einflussgrößen auf die Dichtwirkung

Seite 26–31

**GMN**

- Produktübersicht
- DIN-Toleranzen
- Index

Seite 32–34



## GMN Berührungslose Dichtungen

Die Anforderungen an die Werkzeugmaschinenindustrie steigen stetig und mit ihnen die Qualitätsansprüche an jedes einzelne Maschinenbauteil.

Kürzere Bearbeitungszeiten, höhere Drehzahlen, flexible Materialeigenschaften, Bauformen und Betriebstemperaturen von Maschinensystemen erfordern eine zunehmende Spezialisierung jeder Maschinenkomponente.

Zusätzlich tragen Energieeffizienz und wartungsfreie Eigenschaften zur wirtschaftlichen Effektivität der Maschinensysteme bei.

Auf der Grundlage langjähriger Erfahrung in der Entwicklung und Fertigung von Maschinenkomponenten hat sich GMN im Bereich Dichtungslösungen auf die Fertigung hochwertiger berührungsloser Produkte spezialisiert und bietet über ein umfangreiches Standardsortiment hinaus auch kundenorientierte Sonderlösungen an.

Der absolut verschleißfreie und reibungslose Betrieb berührungsloser Dichtungskomponenten von GMN ermöglicht leistungsfähige und wirtschaftliche Lösungen, die auch zukunftsorientierten ökologischen Anforderungen gerecht werden.



# Dichtungen Klassifizierung

# Vergleich zu berührenden Dichtungen

## Klassifizierung

Unterschiedliche Anforderungsprofile individueller Industrieverfahren erfordern eine Spezialisierung von Dichtungslösungen und führen zu verschiedenen Produktgruppen.

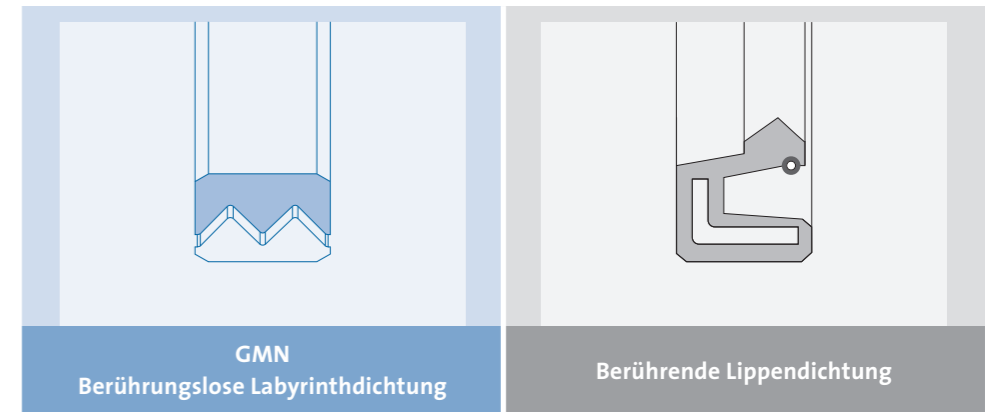
## GMN berührungslose Dichtungen

GMN bietet leistungsfähige, erprobte und wirtschaftliche Dichtungskomponenten aus Metall und Kunststoff für den Bereich berührungslose Dichtungen zur Abdichtung rotationssymmetrischer Teile.

Im Vergleich zu herkömmlichen, berührenden Dichtungen führt die Architektur berührungsloser Dichtungen zu reibungsfreiem Betrieb und somit zu entscheidenden Vorteilen für zahlreiche Anwendungen.

Dichtungen (Klassifizierung)					
dynamische Dichtstellen				statische Dichtstellen	
linear bewegt		drehend bewegt			
Stangen-, Kolben-, Linearführungsdichtungen		Wellendichtungen			
berührungsfrei	berührend	berührungsfrei	berührend	berührungsfrei	berührend
Eigenkonstruktion Spalt Sperrluftdichtung	Nutring Abstreifer Dichtkantenring Kompaktdichtung	<b>GMN</b> Labyrinthdichtungen - aus Metall - aus Kunststoff Sonderlösungen	Filzring Stopfbuchse Gleitringdichtung Radialwellendichtring	Entlüftung	O-Ring Dichtmasse Balgdichtung Profildichtung Flachdichtung Membrandichtung Hochdruckverschluss Schneidringdichtung

## Berührungslose und berührende Dichtungen im Vergleich



Kriterien	GMN Berührungslose Labyrinthdichtung	Berührende Lippendichtung
Verschleiß	<b>Absolut verschleißfrei</b> Minimierter Wartungsaufwand	Reibverschleiß durch Relativbewegung an der Dichtlippe
Leistungsverluste	<b>Kein Energieverlust</b> Optimale Energie-Effizienz und Wirtschaftlichkeit, reduzierte Anforderungen an die Antriebsleistung	Leistungsverluste durch Reibung
Geschwindigkeitsgrenze	<b>Extrem hohe Drehzahlen</b> (Nur durch Abheben des Innenrings, aufgrund Eigenmasse, begrenzt)	Einsatzmöglichkeit ist durch Verschleiß bei hohen Drehzahlen begrenzt
Kontamination / Abrieb	<b>Kein Abrieb</b> Ideal für Lebensmittel-, Elektrotechnik- und Elektronikindustrie	Mikroabrieb durch Reibung
Lebensdauerbegrenzung	<b>Unbegrenzte Lebensdauer</b>	Lebensdauer/Funktion ist wegen Verschleiß an der Dichtstelle begrenzt.
Schmierung der Dichtstelle	<b>Nicht erforderlich</b>	Meistens vom Hersteller empfohlen
Anschlussteile Härten und Schleifen	<b>Kein Härten und Schleifen der Anschlussteile:</b> Einfache Drehqualität (IT6) reicht aus	Welle muss gehärtet und geschliffen werden
Temperaturerhöhung	<b>Kein Temperaturanstieg</b>	Temperaturanstieg durch Reibwärme
Einsatztemperaturen	<b>Hohe Wärmeresistenz:</b> Aufgrund metallischer Werkstoffe (200°C)	Relativ niedrig wegen der verwendeten Materialien (Gummi und Elastomere)

# Berührungslose Dichtungen Grundbegriffe

Berührungslose Dichtungen erfüllen im Zusammenspiel mit den Maschinen-Umbauteilen folgende Funktionen:

- Abweisen, Abschirmen
- Drosseln, Umlenken
- Rückfördern
- Auffangen, Abführen

Sowohl Dichtung, wie Maschinenumgebung erfüllen jeweils einzelne Teilanforderungen des Dichtungsprozesses.

Die maximale Leistungseffizienz von GMN Labyrinthdichtungen wird durch ein optimiertes Zusammenwirken von Dichtungskomponente und angepasster Umgebungsstruktur erreicht.

### Dichtungsfunktionen bei Maschinenstillstand

Die Funktionen Abweisen, Abschirmen, Drosseln und Umlenken sind auch bei Stillstand des Maschinensystems wirksam. Für die Funktionen Rückfördern, Auffangen und Abführen ist die Rotation der Welle erforderlich.

# Funktionsprinzip

Berührungslose Dichtungen von GMN gibt es in zwei verschiedenen Bauformen:

GMN Labyrinthdichtungen aus Metall sind durch zwei metallische Werkstoffe unterschiedlicher Festigkeit gekennzeichnet. In einem speziellen Herstellungsprozess wird zwischen einem Innenring aus Stahl und einem Außenring aus Aluminium entlang einer Labyrinthgeometrie ein enger, horizontaler Spalt erzeugt.

Bei GMN Labyrinthdichtungen aus Kunststoff werden Innen- und Außenring aus demselben Material gefertigt. Der Spalt entlang der Labyrinthgeometrie verläuft im Gegensatz zur metallischen Bauform konisch.

GMN Labyrinthdichtungen aus Metall erzielen aufgrund einer konstant geringen Spalthöhe entlang der gesamten Labyrinthgeometrie von 0,2–0,5mm (je nach Baugröße) höchste Wirksamkeit.

GMN Labyrinthdichtungen aus Kunststoff weisen aufgrund ihrer asymmetrischen Labyrinthgeometrie unterschiedliche Spalthöhen auf. Die minimale Spalthöhe von ca. 0,5 mm gewährleistet auch im Bereich Kunststofflösungen größtmögliche Effektivität.

### Labyrinth

Die Labyrinthgeometrie wirkt als Barriere gegen alle Flüssigkeits- und Staubpartikel. Die Partikel prallen gegen das Labyrinth und werden abgebremst. Die Richtungswechsel im Labyrinth machen ein Passieren der Dichtung fast unmöglich.

GMN Labyrinthdichtungen aus Metall realisieren auf kleinstem Bauraum 2–4-stufige Labyrinth (je nach Baugröße). Ein spezieller Herstellungsprozess garantiert dabei die 100%-ige Übereinstimmung der Labyrinthgeometrie zwischen Außen- und Innenring.

GMN Labyrinthdichtungen aus Kunststoff besitzen 3–4-stufige Labyrinth. Bei dieser Bauform optimiert der konische Verlauf des Labyrinths die Dichtwirkung unter Ausnutzung der Fliehkraft. Eindringene Medien werden durch Rotation zum großen Spaltdurchmesser hin gefördert. Der größere Spaltdurchmesser wird zur Seite der Beaufschlagung montiert.

Funktionen von Dichtungskomponente und Umgebungsstruktur		
Maschinen-Umbauteile	Abweisen Abschirmen	Durch eine angepasste Umgebungsstruktur wird der Dichtspalt vor direkter Beaufschlagung geschützt. Insbesondere die Konstruktion des Eingangsbereiches hat entscheidenden Einfluss auf die Wirksamkeit der Dichtung.
GMN Dichtungskomponente	Drosseln Umlenken	Der enge Dichtspalt drosselt den Durchfluss und minimiert das Eindringen von Verunreinigungen. Die Labyrinthgeometrie erzeugt eine wirksame Barriere gegen Flüssigkeits- und Staubpartikel.
GMN Dichtungskomponente	Rückfördern	Bei erhöhter Beaufschlagung fördern Abflusssnuten am Außenring (Bauformen "SA" und "M") gegebenenfalls eingedrungene Flüssigkeiten über eine Ringnut im Anschlusssteil wieder zurück.
Maschinen-Umbauteile	Auffangen Abführen	Eine ausreichend dimensionierte Abflussmöglichkeit nimmt rückgeförderte Flüssigkeit auf und führt sie zuverlässig ab.



GMN Labyrinthdichtung (Metall)



GMN Labyrinthdichtung (Kunststoff)

### Spalthöhe

Das Funktionsprinzip berührungsloser Dichtungen basiert auf der Höhe des Dichtspalts zwischen Innen- und Außenring. Eine geringe Spalthöhe optimiert die Leistung der Dichtungskomponente.

Je enger die Spalthöhe gestaltet ist, umso geringer ist die Fläche (Ringspalt), über die auftreffende Flüssigkeitspartikel in die Dichtung eindringen können. In Abhängigkeit von Menge und Geschwindigkeit (Intensität) der Beaufschlagung ist unter Umständen ein zusätzlicher Schutz des Spaltes vor direkter Beaufschlagung empfehlenswert.

Ein enger Dichtspalt erzeugt darüber hinaus bei steigender Umfangsgeschwindigkeit ein Luftpolster, das die Wirksamkeit der Dichtung zusätzlich unterstützt.



Dichtspalt



Labyrinth (Metall)



Labyrinth (Kunststoff)

Bei starker Spritzbeaufschlagung stehen die Bauformen M (Metall) und SA (Kunststoff) mit Abflusssnuten zur Verfügung.



Abflusssnut (Metall) Bauform M



Abflusssnut (Kunststoff) Bauform SA



# Berührungslose Dichtungen Vorteile und Praxisbeispiele

## Vorteile der berührungslosen Abdichtung

GMN Labyrinthdichtungen gewährleisten aufgrund ihrer berührungslosen Konstruktion von Innen- und Außenring einen absolut reibungsfreien Betrieb und verfügen deshalb über eine Vielzahl von Vorteilen für verschiedenste Anwendungsbereiche und Einsatzzwecke.

### Technische Vorteile

- Keine Reibung, kein Verschleiß
- Für sehr hohe Drehzahlen geeignet
- Dichtwirkung unabhängig von der Drehrichtung
- Kein Abrieb, keine Kontamination

### Thermische Vorteile

- Keine Reibwärme
- Keine thermische Belastung benachbarter Komponenten

### Operative Vorteile

- Wartungsfrei
- Konstante Dichtwirkung im Betrieb
- Kein Nachstellen erforderlich
- Keine Schmierung erforderlich (Trockenlaufeynung)

### Wirtschaftliche Vorteile

- Härtings- und Schleifaufwand für Anschlusssteile entfällt
- Austausch der Dichtungskomponente entfällt aufgrund unbegrenzter Lebensdauer der verschleißfreien Konstruktion
- Kostengünstige Anschaffung des Standardbauteils im Vergleich zur aufwendigen Eigenlabyrinthlösung
- Höhere Maschinenlaufzeiten durch reduzierten Wartungsaufwand
- Reduzierte Leistungsanforderungen an das Antriebssystem aufgrund entfallender Reibungsverluste

### Ökologische Vorteile

- Reduzierter Energieeinsatz im Vergleich zu berührenden Systemen aufgrund reibungsfreier Funktion

## Anwendungsgebiete

- **Staubartige Beaufschlagung**  
(Spaltdichtung mit Fettfüllung)
- **Hohe und sehr hohe Drehzahlen**  
(Verschleißfreier Betrieb)
- **Hohe Reinheitsanforderungen**  
(Keine Verunreinigung durch Abrieb)
- **Dynamische, empfindliche Systeme**  
(Kein Kräfteinfluss)
- **Abrasive Verschmutzung**  
(Auch als Schutzdichtung)

## Praxisbeispiele



### Textil- und Papierindustrie

#### Staubartige Beaufschlagung

In der Textil- und Papierindustrie stellen feinste Fasern hohe Anforderungen an die Lagerabdichtung.

Mikrofasern, die den Dichtspalt oder das Lager verunreinigen, verursachen erhöhten Reibungsverschleiß und reduzieren die Leichtigängigkeit der Walzen.

In der Textilindustrie schützen gefettete GMN Labyrinthdichtungen aus Kunststoff die Maschinenlager von Spinnmaschinen, Spul-, Web-, Strick- und Zuschneidemaschinen zuverlässig vor feinsten Textilfasern.



### Werkzeugmaschinen, Spindelköpfe

#### Extrem hohe Drehzahlen

Herkömmliche, berührende Dichtungen sind für Anwendungen in hohen Drehzahlbereichen nicht geeignet.

Berührungslose Dichtungen schützen die empfindliche Lagerung leistungsfähiger Spindeln zuverlässig vor eindringenden Medien wie Kühlflüssigkeit und feinen Spänen und bieten insbesondere für den Betrieb mit hohen Umdrehungsgeschwindigkeiten eine technisch und wirtschaftlich optimale Lösung.



### Lebensmittel-, Chemie-, Elektronikindustrie

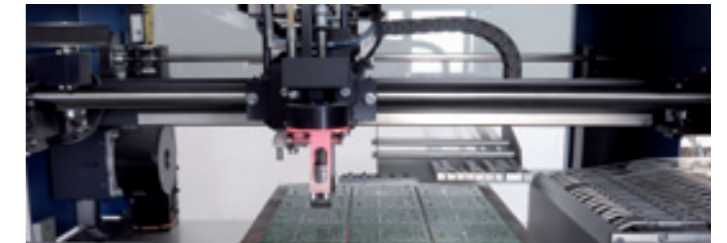
#### Höchste Reinheitsanforderungen

In der Chemie- und Lebensmittelindustrie werden an Sauberkeit und Partikelreinheit höchste Anforderungen gestellt.

Im Gegensatz zu berührenden Dichtungen, entsteht bei berührungslosen Dichtungskomponenten von GMN kein Materialabrieb durch den Reibkontakt.

Dadurch kann eine Verunreinigung der Maschine und des Produkts mit Abriebpartikeln zuverlässig ausgeschlossen werden.

GMN Labyrinthdichtungen aus Kunststoff verfügen darüber hinaus über eine hohe Resistenz gegen eine Vielzahl von Säuren (Milchsäure), Chemikalien (Reinigungsprozess) und Pilze.



### Bei empfindlichen, dynamischen Systemen

#### Berührungslose und kraftfreie Positionierung

Hochempfindliche, optische oder magnetische Systeme werden wirkungsvoll vor Verunreinigung geschützt.

Der reibungsfreie Betrieb von GMN Dichtungslösungen ermöglicht eine kraftfreie Positionierung von Drehgebern und gewährleistet optimale Messergebnisse.



### Bei abrasiver Verschmutzung

#### Schutzdichtung für einen Radialwellendichtring

Grobe und abrasive Partikel können die Lebensdauer einer berührenden Dichtung stark beeinträchtigen.

Eine zusätzlich montierte berührungslose Dichtung schützt bestehende Dichtsysteme vor Verunreinigungen und erhöht die Lebensdauer des Systems erheblich.

Wartungskosten sowie Maschinenstillstandzeiten können mit geringem Investitionsaufwand deutlich reduziert werden.

# Berührungslose Dichtungen Eigenschaften Dichtsysteme

# Einsatzgrenzen

Die Wirksamkeit von Dichtungskomponenten in Baugruppen und Maschinen haben entscheidenden Einfluss auf Leistungsfähigkeit und Lebensdauer des kompletten Systems.

Aus den unterschiedlichen Funktionsanforderungen für Dichtungskomponenten resultieren individuell optimierte Konstruktionslösungen, die speziell für einzelne Anwendungsprofile konstruiert sind.

Wir unterstützen unsere Kunden bereits in der Entwurfsphase einer Konstruktion bei der Auswahl des geeigneten Dichtungsprinzips.

In vielen Fällen führt eine Kombination verschiedener Systeme zur optimalen Lösung. Eine zusätzliche GMN Labyrinthdichtung kann zum Beispiel zum Schutz eines herkömmlichen Wellendichtrings gegen Späne eingesetzt werden.

Berührungslose Dichtungen sind für zahlreiche Anwendungen hervorragend geeignet. Es gibt jedoch auch Einsatzgrenzen.

### Anstehende Flüssigkeiten und Druckunterschiede

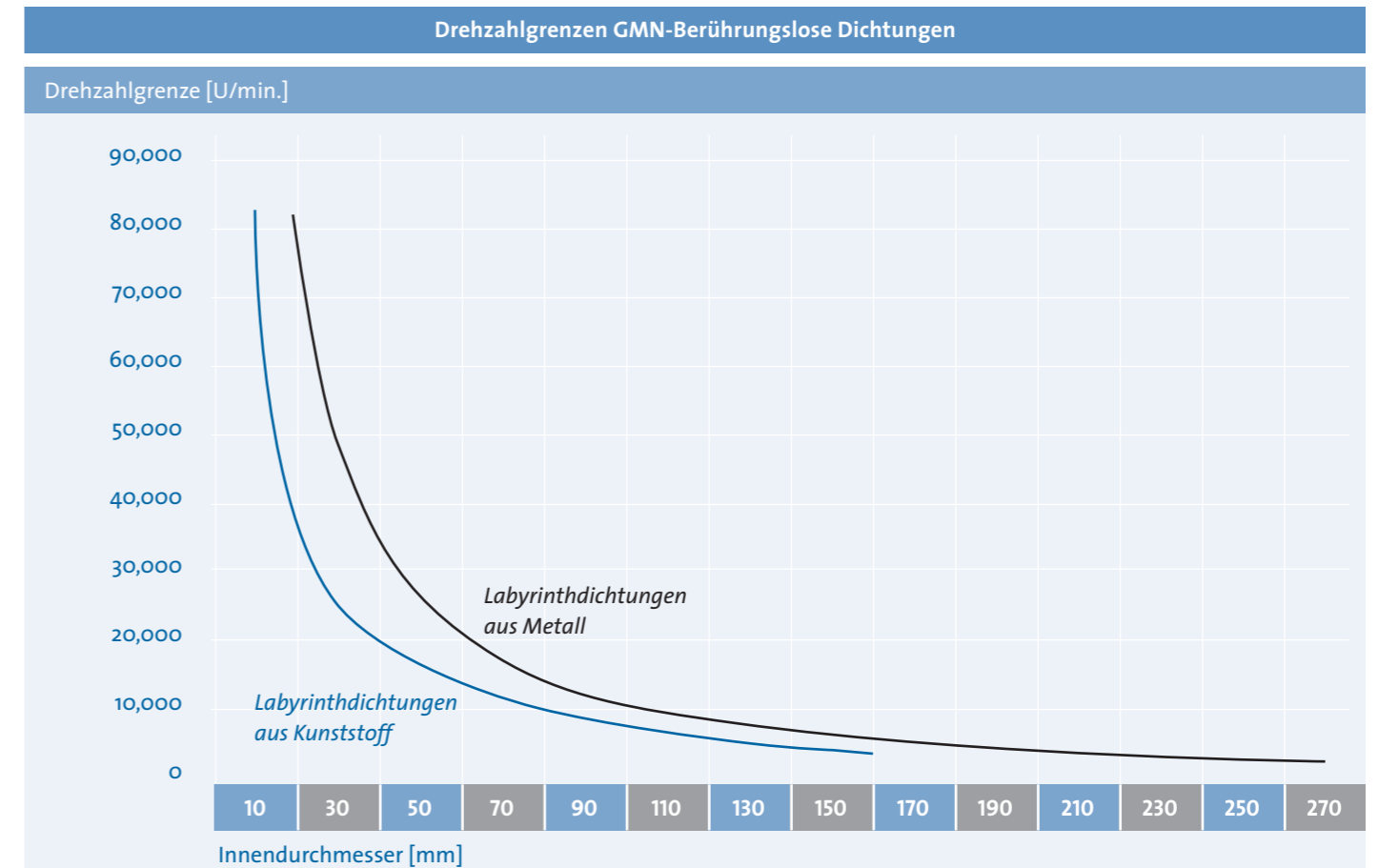
Durch den konstruktionsbedingten Dichtspalt zwischen Außen- und Innenring können berührungslose Dichtungen anstehende Flüssigkeiten und Druckunterschiede lediglich drosseln, jedoch nicht komplett abdichten.

### Abhebedrehzahl

Bei steigenden Umfangsgeschwindigkeiten kann sich der auf die Welle aufgepresste Innenring – in Abhängigkeit von Masse und Drehzahl – aufweiten und den erforderlichen Kontakt zur Welle verlieren (Abhebedrehzahl).

Diese Drehzahlgrenze wird nur selten erreicht. Durch die Verstärkung des Presssitzes kann die maximale Drehzahl zusätzlich gesteigert werden.

	GMN Metall	GMN Kunststoff	GMN CF	Deckscheibe	Radialwellendichtring	schleifende Deckscheibe	Filzring	Stopfbuchse	Gleitringdichtung
Eignung für hohe Drehzahlen	++	++	++	++	+-	+	--	-	++
Eignung bei Spritz-Beaufschlagung	++	++	++	-	++	++	++	+-	+-
Eignung gegen Staub	+	++	+	-	-	+	+	+-	+-
Eignung gegen Wasser	+-	++	++	+-	+	+-	++	++	++
Eignung gegen Chemikalien	-	++	++	-	+-	+-	+-	+	++
Eignung für Lebensmittelindustrie	--	++	++	-	+-	+-	-	+-	+
Eignung zur Abdichtung gegen Flüssigkeitspegel	--	--	--	--	+	+-	+-	+	++
Eignung zur Abdichtung von Druckunterschieden	--	--	--	--	+-	-	-	+	++
Eignung für den Einsatz bei hoher Umgebungstemperatur	++	-	++	+-	+	+	-	+	++
Energieeffizienz	++	++	++	++	+-	+	-	--	--
Lebensdauer	++	++	++	++	+-	++	-	--	+-
Wärmeabgabe an die Umgebungsstruktur im Betrieb	keine	keine	keine	keine	gering	gering	mittel	hoch	hoch
Anforderungen an die Anschlussteile	gering	gering	gering	mittel	mittel	gering	mittel	hoch	hoch
Aufwand für Wartungsarbeiten im Betrieb	keine	keine	keine	keine	mittel	gering	gering	hoch	mittel

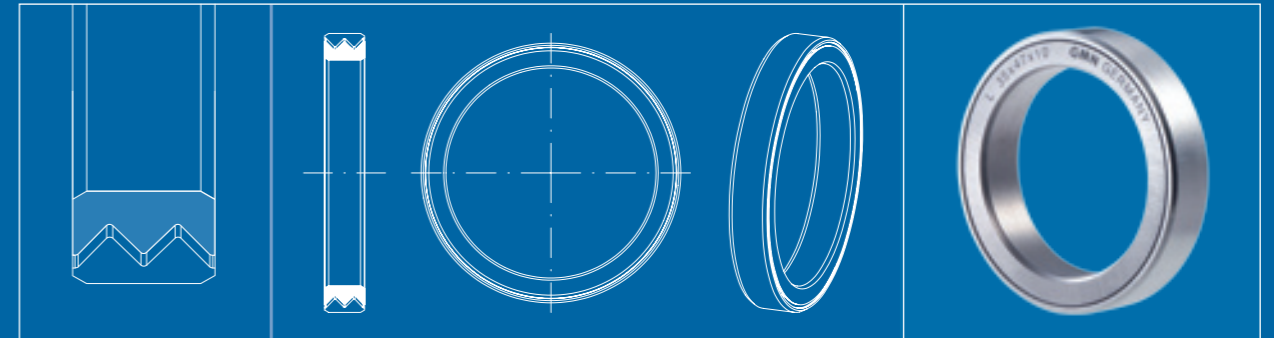


Die maximale Umfangsgeschwindigkeit liegt (je nach Baugröße) bei  $v = 35-60 \text{ m/s}$  für GMN Labyrinthdichtungen aus Kunststoff und für GMN Labyrinthdichtungen aus Metall bei  $v = 45-70 \text{ m/s}$ .



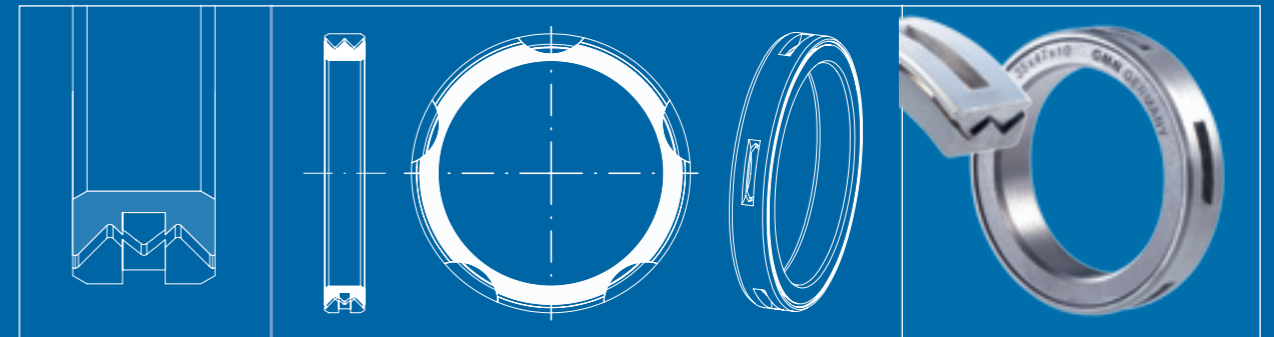


## GMN Labyrinthdichtungen aus Metall Bauformen L und M



**Bauform L**

Bei normaler Spritzbeaufschlagung  
für rotierende Wellen und Naben



**Bauform M mit Abflusnuten**

Bei starker Spritzbeaufschlagung (optimale Rückflussförderung)  
für rotierende Wellen



# Montagetoleranzen

## Technische Daten

### Werkstoff

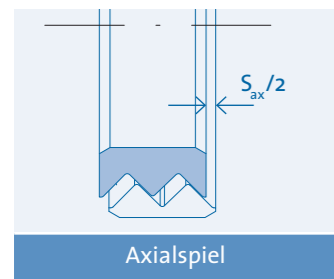
Außenring: Aluminium (GD AlSi 12)  
 Innenring: Unlegierter Baustahl  
 Temperaturbereich: -40° – 200°C

### Bauform

Wellendurchmesser: 15 – 210 mm  
 Breite: 10, 14, 15, 20, 22 mm (je nach Baugröße)  
 Spalthöhe: Konstant 0,2–0,5 mm (je nach Baugröße)  
 Dichtspalt: Horizontal  
 Axialspiel:  $S_{ax}$  (siehe Maßstabelle) = gesamte axiale Beweglichkeit von einer Endposition zur anderen.  
 Erhöhtes Axialspiel: Alle Bauformen sind auch mit erhöhtem Axialspiel erhältlich:  $S'_{ax} = 1,5 \times S_{ax}$  (Bestellbezeichnung: L x D x B mit erhöhtem Axialspiel)  
 Radialspiel:  $S_{rad} = S_{ax} / \tan(42,5^\circ)$

### Bauform M

Die Bauform M weist am Umfang Nuten auf, durch die bei starker und direkter Spritzbeaufschlagung, eingedrungene Flüssigkeiten abgeschleudert und rückgefördert werden.



Axialspiel



Abflussnut Bauform M

Die verzahnte Labyrinthkonstruktion von Innen- und Außenring verbindet beide Ringe zu einer untrennbaren Einheit.

## Produkteigenschaften

### Werkstoff

- **Robust**  
 Metallische Werkstoffe von GMN Dichtungskomponenten gewährleisten hohe Beständigkeit gegen grob- und feinkörnige Beaufschlagung.  
 - **Temperaturunempfindlich**  
 Die metallischen Werkstoffe eignen sich besonders für den Betrieb bei hohen Temperaturen bis zu 200°C.

### Bauform

- **Reibungsfrei**  
 GMN Labyrinthdichtungen garantieren aufgrund ihrer berührungslosen Konstruktion einen absolut reibungsfreien Betrieb.  
 - **Verschleißfrei**  
 GMN Dichtungskomponenten funktionieren absolut verschleißfrei und bieten unbegrenzte Lebensdauer.  
 - **Abriebfrei**  
 Die berührungslose Konstruktion von GMN Dichtungskomponenten garantiert einen metallabriebfreien Betrieb, der höchste Reinheitsanforderungen erfüllt.  
 - **Wirkungsvoll**  
 Der geringe Abstand zwischen Außen- und Innenring von nur ca. 0,2–0,5 mm gewährleistet eine hohe Dichtwirkung und sehr guten Schutz vor Verunreinigung.

### Erwärmungsfrei

Da keine Reibungswärme entsteht, werden weder die Dichtung noch die anliegenden Bauteile oder der Schmierstoff thermisch belastet.

### Leistungseffizient

Die reibungsfreie Bauweise ermöglicht einen Betrieb ohne Leistungsverlust. Damit bietet die Dichtung auch in hohen Drehzahlbereichen höchste Dichtwirkung bei reduziertem Energieaufwand.

### Kompakt

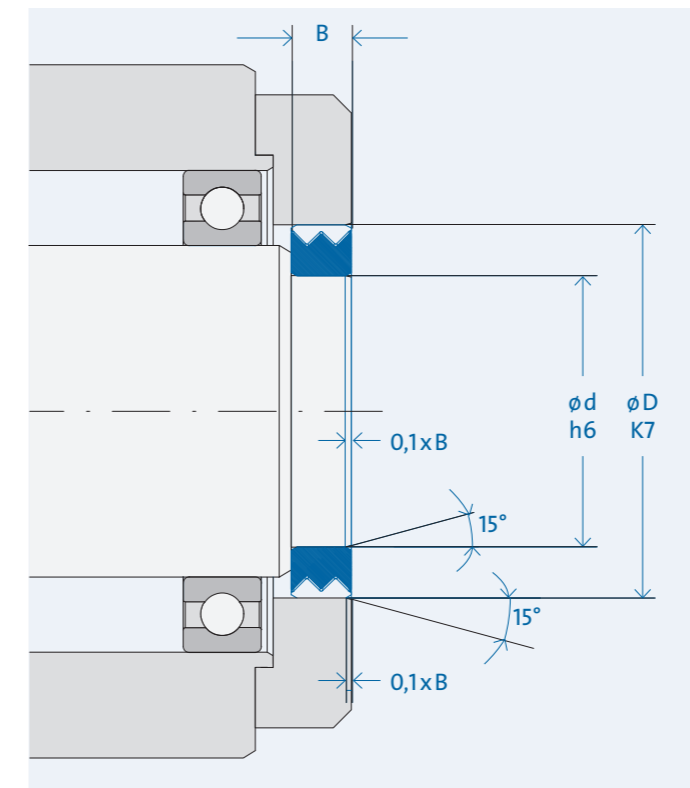
GMN Labyrinthdichtungen realisieren 2–4-stufige Labyrinth auf kleinstem Bauraum.

### Effektiv

Die geringe Spalthöhe erzeugt bei hohen Umfangsgeschwindigkeiten ein Luftpolster im Dichtspalt, das die Dichtwirkung erhöht.

### Rückfördernd

Abflussnuten am Außenring führen gegebenenfalls eingedrungene Flüssigkeiten zurück (Bauform M).



## Toleranzen

### Umgebungsstruktur (Anschlusssteile)

Passungen  
 Gehäuse: K7, Welle: h 6  
 Oberflächengüte:  $Rz \leq 16 \mu\text{m}$ ;  $Ra \leq 3,2 \mu\text{m}$

### Montage

„l“ Länge (Anfasung von Welle und Gehäuse) in Abhängigkeit von Breite „B“:  $l = 0,1 \times B$

### Aluminium-Außenring

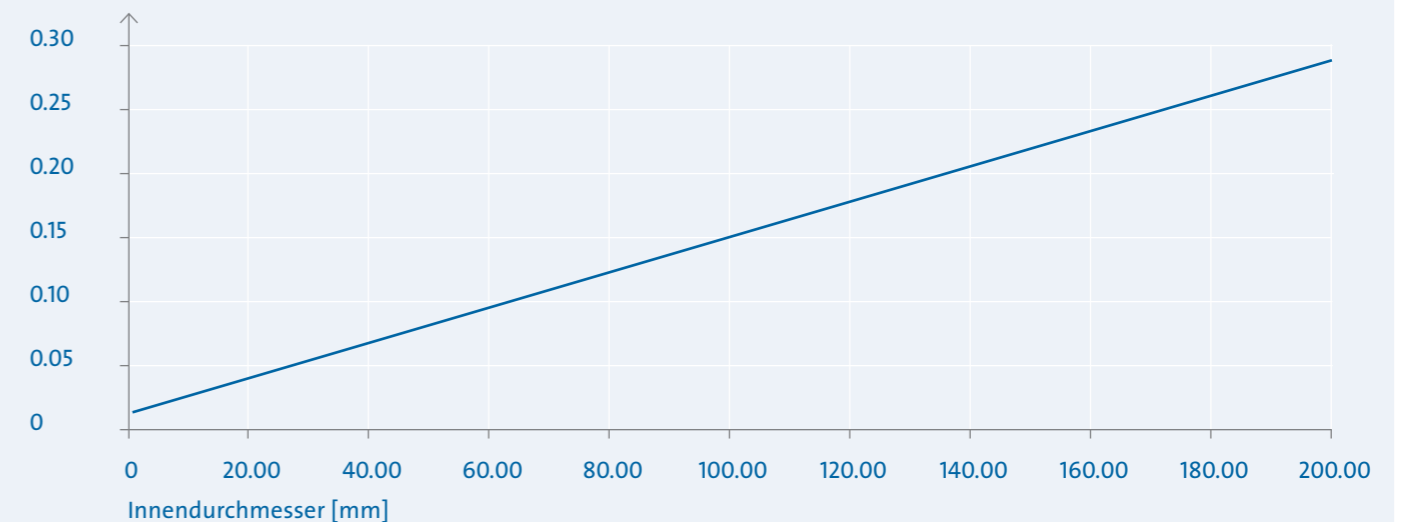
Der Aluminium-Außenring kann im Anlieferungszustand geringfügig unrund sein. Beim Einpressen der Dichtung passt sich der relativ leicht verformbare Ring wieder an die Rundheit der Nabe an.

Der Außenring kann fertigungsbedingt um bis zu 0,1 mm breiter sein als der Innenring.

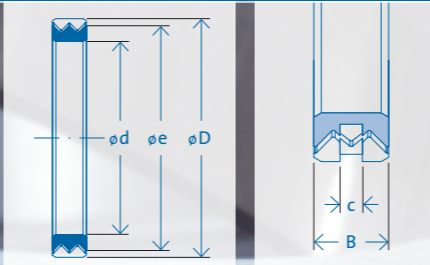
GMN Labyrinthdichtungen aus Metall werden durch einen Kalibrierling („Nullmaß“) gepresst. Der Außenring federt anschließend aufgrund seiner Elastizität wieder auf.

### Außenring nach dem Kalibrieren

#### Plus-Toleranz AR [mm]



# Labyrinthdichtungen aus Metall



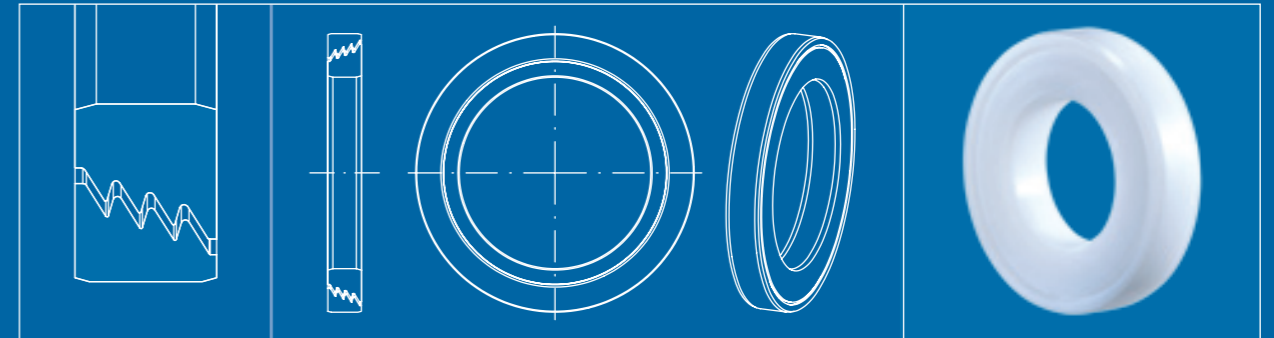
d	D	B	c	e	S <sub>ax</sub>	max. Drehzahl	Gewicht	Bauform L			Bauform M (mit Nut)		
								Bau-form	Art.-Nr.	Artikel-bezeichnung	Bau-form	Art.-Nr.	Artikel-bezeichnung
15	26	8	2,5	24	0,35	63.500	0,020	L	301171	L 15 x 26 x 8	M	301337	M 15 x 26 x 8
18	28	10	3	26	0,38	56.800	0,020	L	301176	L 18 x 28 x 10	M	301341	M 18 x 28 x 10
20	28	10	3	26	0,38	81.000	0,010	L	301178	L 20 x 28 x 10	M	301343	M 20 x 28 x 10
	30	10	3	28	0,38	70.700	0,010	L	301180	L 20 x 30 x 10	M	301345	M 20 x 30 x 10
22	30	10	3	28	0,38	71.400	0,010	L	301182	L 22 x 30 x 10	M	301347	M 22 x 30 x 10
25	37	10	3	34	0,38	50.600	0,030	L	301185	L 25 x 37 x 10	M	301349	M 25 x 37 x 10
28	39	10	3	36	0,38	45.700	0,030	L	301187	L 28 x 39 x 10	M	301351	M 28 x 39 x 10
30	42	10	3	39	0,38	48.900	0,030	L	301189	L 30 x 42 x 10	M	301353	M 30 x 42 x 10
32	45	10	3	42	0,40	43.300	0,040	L	301192	L 32 x 45 x 10	M	301355	M 32 x 45 x 10
35	47	10	3	44	0,40	39.800	0,040	L	301194	L 35 x 47 x 10	M	301357	M 35 x 47 x 10
40	52	10	3	49	0,40	33.300	0,040	L	301199	L 40 x 52 x 10	M	301360	M 40 x 52 x 10
42	55	10	3	52	0,40	30.100	0,050	L	301204	L 42 x 55 x 10	M	301364	M 42 x 55 x 10
45	55	10	3	52	0,40	30.700	0,030	L	301206	L 45 x 55 x 10	M	301366	M 45 x 55 x 10
	62	10	3	59	0,40	24.800	0,080	L	301210	L 45 x 62 x 10	M	301369	M 45 x 62 x 10
48	62	10	3	59	0,40	24.500	0,060	L	301215	L 48 x 62 x 10	M	301371	M 48 x 62 x 10
50	62	10	3	59	0,40	28.300	0,050	L	301217	L 50 x 62 x 10	M	301373	M 50 x 62 x 10
52	68	10	3	65	0,40	24.200	0,090	L	301220	L 52 x 68 x 10	M	301376	M 52 x 68 x 10
55	68	10	3	65	0,40	24.100	0,070	L	301222	L 55 x 68 x 10	M	301378	M 55 x 68 x 10
58	72	10	3	68,5	0,40	22.100	0,070	L	301226	L 58 x 72 x 10	M	301384	M 58 x 72 x 10
60	72	10	3	68,5	0,40	22.300	0,060	L	301228	L 60 x 72 x 10	M	301387	M 60 x 72 x 10
	80	10	3	76	0,40	18.900	0,130	L	301230	L 60 x 80 x 10	M	301389	M 60 x 80 x 10
63	80	10	3	76	0,40	18.700	0,100	L	301234	L 63 x 80 x 10	M	301392	M 63 x 80 x 10

d	D	B	c	e	S <sub>ax</sub>	max. Drehzahl	Gewicht	Bauform L			Bauform M (mit Nut)		
								Bau-form	Art.-Nr.	Artikel-bezeichnung	Bau-form	Art.-Nr.	Artikel-bezeichnung
65	80	10	3	76	0,40	18.600	0,090	L	301237	L 65 x 80 x 10	M	301394	M 65 x 80 x 10
	85	10	3	81	0,42	17.000	0,140	L	301240	L 65 x 85 x 10	M	301396	M 65 x 85 x 10
68	85	10	3	81	0,42	16.800	0,110	L	301243	L 68 x 85 x 10	M	301400	M 68 x 85 x 10
70	85	10	3	81	0,42	16.700	0,140	L	301247	L 70 x 85 x 10	M	301404	M 70 x 85 x 10
	90	10	3	86	0,42	15.300	0,150	L	301250	L 70 x 90 x 10	M	301406	M 70 x 90 x 10
72	90	10	3	86	0,42	15.200	0,130	L	301254	L 72 x 90 x 10	M	301409	M 72 x 90 x 10
75	90	10	3	86	0,42	15.100	0,100	L	301257	L 75 x 90 x 10	M	301411	M 75 x 90 x 10
80	100	10	3	95	0,42	14.500	0,160	L	301266	L 80 x 100 x 10	M	301420	M 80 x 100 x 10
85	100	10	3	95	0,42	14.500	0,110	L	301270	L 85 x 100 x 10	M	301426	M 85 x 100 x 10
90	110	10	3	105	0,42	12.300	0,180	L	301272	L 90 x 110 x 10	M	301428	M 90 x 110 x 10
100	120	10	3	115	0,42	10.600	0,190	L	301278	L 100 x 120 x 10	M	301433	M 100 x 120 x 10
	120	14	4	115	0,70	11.100	0,250	L	301282	L 100 x 120 x 14	M	301437	M 100 x 120 x 14
110	130	15	5	125	0,70	11.700	0,290	L	301285	L 110 x 130 x 15	M	301439	M 110 x 130 x 15
120	140	15	5	135	0,70	10.400	0,310	L	301293	L 120 x 140 x 15	M	301445	M 120 x 140 x 15
130	150	15	5	145	0,70	9.200	0,330	L	301297	L 130 x 150 x 15	M	301449	M 130 x 150 x 15
140	170	15	5	165	0,70	7.500	0,650	L	301301	L 140 x 170 x 15	M	301453	M 140 x 170 x 15
150	180	15	5	175	0,70	6.800	0,700	L	301304	L 150 x 180 x 15	M	301455	M 150 x 180 x 15
160	190	20	5	184,5	0,80	6.200	0,950	L	301306	L 160 x 190 x 20	M	301457	M 160 x 190 x 20
170	210	20	5	204,5	0,80	5.400	1,500	L	301309	L 170 x 210 x 20	M	301460	M 170 x 210 x 20
180	210	20	5	204,5	0,80	5.300	1,070	L	301312	L 180 x 210 x 20	M	301463	M 180 x 210 x 20
190	230	20	5	224,5	0,80	4.700	1,660	L	301316	L 190 x 230 x 20	M	301468	M 190 x 230 x 20
200	230	20	5	224,5	0,80	4.600	1,180	L	301318	L 200 x 230 x 20	M	301470	M 200 x 230 x 20
210	250	22	5	244,5	1,00	4.000	1,960	L	301321	L 210 x 250 x 22	M	301473	M 210 x 250 x 22

d = Innendurchmesser [mm]      B = Breite [mm]      c = Nutbreite [mm]      S<sub>ax</sub> = Axialspiel [mm]  
 D = Außendurchmesser [mm]      e = Spaltdurchmesser [mm]      n<sub>max</sub> = max. Drehzahl [1/min]      Gewicht [kg]

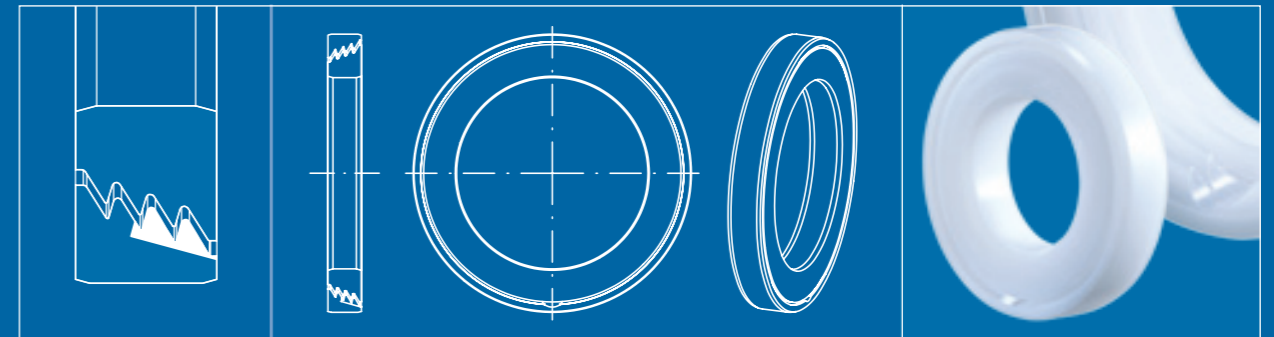


## GMN Labyrinthdichtungen aus Kunststoff Bauformen S und SA



**Bauform S**

Bei normaler Spritzbeaufschlagung  
Für rotierende Wellen und Naben



**Bauform SA mit Abflusnut**

Bei starker Spritzbeaufschlagung  
Optimale Rückflussförderung bei rotierenden Wellen

# Labyrinthdichtungen aus Kunststoff

## Bauformen S und SA

### Technische Daten

#### Werkstoff

Außen- und Innenring: Hochwertiges Polyoxymethylen

Temperaturbereich:  $-40^{\circ}$  –  $60^{\circ}$ C  
(\*Sonderlösung mit O-Ring bis  $80^{\circ}$ C)

#### Bauform

Wellendurchmesser: 8 – 160 mm  
(Sonderlösungen auf Anfrage)

Breite: 10, 12, 15 mm (je nach Baugröße)

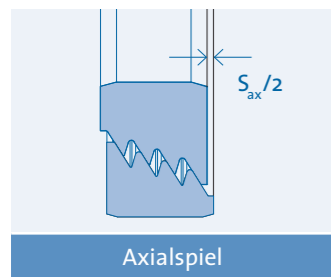
Dichtspalt: Konisch

Axialspiel:  $S_{ax} = 0,8$  mm  
Gesamte axiale Beweglichkeit von einer Endposition zur anderen.

#### Bauform SA

Die Bauform SA ist für rotierende Wellen zusätzlich mit einer Abflussnut am Außenring ausgestattet, die bei starker und direkter Beaufschlagung eventuell eingedrungene Flüssigkeit abführt.

Gefettete Dichtungen: Zum besseren Schutz gegen Staub sind alle Typen der Bauform S auch mit gefettetem Dichtspalt erhältlich.  
(Bestellbezeichnung: S d x D x B gefettet)



Axialspiel



Abflussnut Bauform SA

Die konische Labyrinthkonstruktion von Innen- und Außenring ermöglicht das axiale Einknöpfen beider Ringe zu einer zusammenhängenden Einheit.

### Produkteigenschaften

#### Werkstoff

##### - Korrosionsfrei

Aufgrund der korrosionsfreien Materialeigenschaften eignen sich Kunststoff-Dichtungen von GMN insbesondere zum Schutz gegen wasserhaltige Flüssigkeiten.

##### - Chemikalienresistent

Polyoxymethylen weist eine hohe Resistenz gegen zahlreiche Säuren (Milchsäure), Chemikalien und Pilze auf.

*GMN berührungslose Kunststoffdichtungen sind für die Lebensmittelindustrie freigegeben.*

#### Bauform

##### - Reibungsfrei

GMN-Labyrinthdichtungen garantieren aufgrund ihrer berührungslosen Konstruktion einen absolut reibungsfreien Betrieb.

##### - Verschleißfrei

GMN Dichtungskomponenten funktionieren absolut verschleißfrei und bieten unbegrenzte Lebensdauer.

##### - Abriebfrei

Die berührungslose Konstruktion von GMN Dichtungskomponenten garantiert einen abriebfreien Betrieb, der höchste Reinheitsanforderungen erfüllt. *(Für die Lebensmittelindustrie freigegeben.)*

##### - Wirkungsvoll

Der geringe Abstand zwischen Außen- und Innenring gewährleistet eine hohe Effektivität und sehr guten Schutz vor Verunreinigung.

##### - Erwärmungsfrei

Da keine Reibungswärme entsteht, werden weder die Dichtung noch die anliegenden Bauteile oder der Schmierstoff thermisch belastet.

##### - Leistungseffizient

Die reibungsfreie Bauweise ermöglicht einen Betrieb ohne Leistungsverlust. Damit bietet die Dichtung auch in hohen Drehzahlbereichen höchste Dichtwirkung bei reduziertem Energieaufwand.

##### - Kompakt

GMN Labyrinthdichtungen realisieren 3–4-stufige Labyrinth auf kleinstem Bauraum.

##### - Effektiv

GMN Labyrinthdichtungen der Bauformen S und SA nutzen die Fliehkraft zur Verbesserung der Dichtwirkung. Eindrungene Medien werden durch Rotation zum großen Spaltdurchmesser hin gefördert. Daher muss die Dichtung immer so montiert werden, dass der große Spaltdurchmesser auf der Seite der Beaufschlagung liegt.

##### - Staubfrei

Bei gefetteten Dichtungen wird der gesamte Dichtspalt mit Fett gefüllt und erzielt so einen optimalen Schutz gegen feinste Partikel.

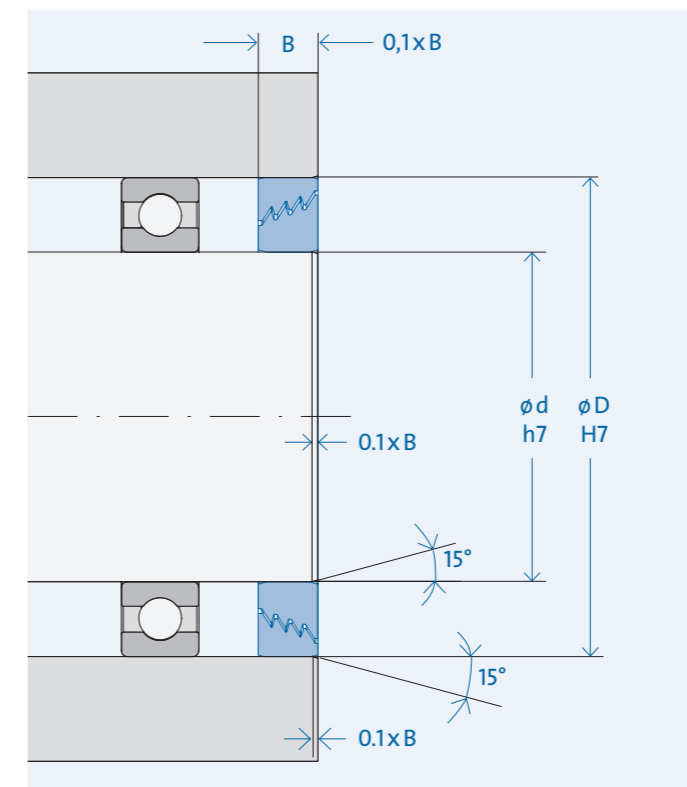


### Temperaturbeständige Bauform mit O-Ring bis $80^{\circ}$ C

Um den Presssitz insbesondere des Außenrings bei Temperaturen bis zu  $80^{\circ}$ C zu sichern, wird ein O-Ring in einer Nut am Dichtungsaußenring (optional auch am Innenring) angebracht.

Bauform mit O-Ring ist in allen GMN Baugrößen erhältlich.

(Angebote auf Anfrage, vorbehaltlich Aufwandsprüfung und Menge)



## Montage

### Toleranzen

#### Umgebungsstruktur (Anschlusssteile)

##### Passungen

Gehäuse: H7

Welle: h7

Oberflächengüte:  $Rz \leq 16 \mu\text{m}$ ;  $Ra \leq 3,2 \mu\text{m}$

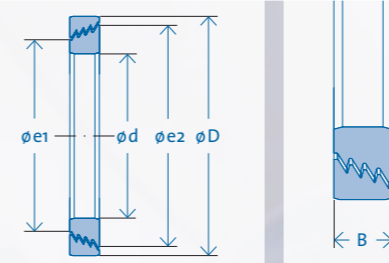
##### Montage

Die Länge „l“ der Anfasung von Welle und Gehäuse hängt von der Breite „B“ ab.

$l = 0,1 \times B$



# Labyrinthdichtungen aus Kunststoff



d	D	B	e1	e2	S <sub>ax</sub>	max. Drehzahl	Gewicht	Bauform S			Bauform SA (mit Nut)		
								Bau-form	Art.-Nr.	Artikel-bezeichnung	Bau-form	Art.-Nr.	Artikel-bezeichnung
10	30	10	14	24	0,8	82.000	0,010	S	301491	S 10 X 30 X 10	SA	301753	SA 10 X 30 X 10
12	32	10	14	24	0,8	75.000	0,010	S	301494	S 12 X 32 X 10	SA	301756	SA 12 X 32 X 10
	37	10	19	29	0,8	59.500	0,010	S	301496	S 12 X 37 X 10	SA	301758	SA 12 X 37 X 10
15	35	10	19	29	0,8	53.400	0,010	S	301498	S 15 X 35 X 10	SA	301759	SA 15 X 35 X 10
	42	10	24	34	0,8	44.300	0,010	S	301501	S 15 X 42 X 10	SA	301762	SA 15 X 42 X 10
17	35	10	19	29	0,8	67.900	0,010	S	301506	S 17 X 35 X 10	SA	301767	SA 17 X 35 X 10
	40	10	24	34	0,8	56.900	0,010	S	301509	S 17 X 40 X 10	SA	301771	SA 17 X 40 X 10
	47	10	31	41	0,8	45.600	0,020	S	301511	S 17 X 47 X 10	SA	301773	SA 17 X 47 X 10
20	40	10	24	34	0,8	51.300	0,010	S	301515	S 20 X 40 X 10	SA	301777	SA 20 X 40 X 10
	42	10	24	34	0,8	51.300	0,010	S	301516	S 20 X 42 X 10	SA	301779	SA 20 X 42 X 10
	47	10	31	41	0,8	45.600	0,020	S	301517	S 20 X 47 X 10	SA	301781	SA 20 X 47 X 10
22	42	10	24	34	0,8	48.500	0,010	S	301520	S 22 X 42 X 10	SA	301786	SA 22 X 42 X 10
25	47	10	31	41	0,8	40.500	0,010	S	301523	S 25 X 47 X 10	SA	301789	SA 25 X 47 X 10
	52	10	31	41	0,8	40.500	0,020	S	301524	S 25 X 52 X 10	SA	301791	SA 25 X 52 X 10
28	47	10	31	41	0,8	37.800	0,010	S	301533	S 28 X 47 X 10	SA	301802	SA 28 X 47 X 10
	52	10	31	41	0,8	37.800	0,020	S	301534	S 28 X 52 X 10	SA	301803	SA 28 X 52 X 10
30	62	10	46	56	0,8	25.900	0,030	S	301537	S 30 X 62 X 10	SA	301807	SA 30 X 62 X 10
	72	10	47	61	0,8	24.500	0,040	S	301541	S 30 X 72 X 10	SA	301812	SA 30 X 72 X 10
35	62	10	46	56	0,8	23.900	0,020	S	301547	S 35 X 62 X 10	SA	301819	SA 35 X 62 X 10
	72	10	47	61	0,8	22.600	0,030	S	301550	S 35 X 72 X 10	SA	301824	SA 35 X 72 X 10
36	62	10	46	56	0,8	23.500	0,020	S	301555	S 36 X 62 X 10	SA	301829	SA 36 X 62 X 10
40	62	10	46	56	0,8	22.000	0,020	S	301567	S 40 X 62 X 10	SA	301842	SA 40 X 62 X 10
	68	10	47	61	0,8	21.000	0,030	S	301570	S 40 X 68 X 10	SA	301845	SA 40 X 68 X 10
	90	10	60	74	0,8	17.300	0,060	S	301576	S 40 X 90 X 10	SA	301851	SA 40 X 90 X 10
42	65	10	46	56	0,8	25.300	0,020	S	301578	S 42 X 65 X 10	SA	301854	SA 42 X 65 X 10
	72	10	47	61	0,8	24.100	0,030	S	301580	S 42 X 72 X 10	SA	301857	SA 42 X 72 X 10
45	80	10	60	74	0,8	19.200	0,040	S	301584	S 45 X 80 X 10	SA	301862	SA 45 X 80 X 10
	85	10	60	74	0,8	19.200	0,050	S	301585	S 45 X 85 X 10	SA	301864	SA 45 X 85 X 10

d	D	B	e1	e2	S <sub>ax</sub>	max. Drehzahl	Gewicht	Bauform S			Bauform SA (mit Nut)		
								Bau-form	Art.-Nr.	Artikel-bezeichnung	Bau-form	Art.-Nr.	Artikel-bezeichnung
50	80	10	60	74	0,8	17.800	0,030	S	301593	S 50 X 80 X 10	SA	301873	SA 50 X 80 X 10
	90	10	60	74	0,8	17.800	0,050	S	301596	S 50 X 90 X 10	SA	301876	SA 50 X 90 X 10
55	80	10	60	74	0,8	19.100	0,030	S	301606	S 55 X 80 X 10	SA	301886	SA 55 X 80 X 10
	85	10	60	74	0,8	19.100	0,040	S	301608	S 55 X 85 X 10	SA	301888	SA 55 X 85 X 10
60	95	12	72	87	0,8	15.400	0,060	S	301618	S 60 X 95 X 12	SA	301899	SA 60 X 95 X 12
	110	12	87	102	0,8	13.200	0,090	S	301622	S 60 X 110 X 12	SA	301901	SA 60 X 110 X 12
65	100	12	72	87	0,8	16.300	0,060	S	301631	S 65 X 100 X 12	SA	301910	SA 65 X 100 X 12
68	95	12	72	87	0,8	15.800	0,050	S	301639	S 68 X 95 X 12	SA	301918	SA 68 X 95 X 12
70	110	12	87	102	0,8	13.400	0,080	S	301643	S 70 X 110 X 12	SA	301920	SA 70 X 110 X 12
	125	15	96	112	0,8	12.300	0,170	S	301646	S 70 X 125 X 15	SA	301923	SA 70 X 125 X 15
75	130	15	96	112	0,8	12.900	0,160	S	301659	S 75 X 130 X 15	SA	301936	SA 75 X 130 X 15
80	110	12	87	102	0,8	13.300	0,060	S	301666	S 80 X 110 X 12	SA	301944	SA 80 X 110 X 12
	140	15	116	132	0,8	9.600	0,180	S	301671	S 80 X 140 X 15	SA	301950	SA 80 X 140 X 15
82	110	12	87	102	0,8	13.100	0,060	S	301675	S 82 X 110 X 12	SA	301954	SA 82 X 110 X 12
85	120	15	96	112	0,8	10.800	0,100	S	301678	S 85 X 120 X 15	SA	301956	SA 85 X 120 X 15
90	120	15	96	112	0,8	10.400	0,090	S	301687	S 90 X 120 X 15	SA	301963	SA 90 X 120 X 15
	145	15	116	132	0,8	9.800	0,200	S	301691	S 90 X 145 X 15	SA	301968	SA 90 X 145 X 15
95	140	15	116	132	0,8	9.500	0,150	S	301697	S 95 X 140 X 15	SA	301973	SA 95 X 140 X 15
100	140	15	116	132	0,8	9.100	0,130	S	301704	S 100 X 140 X 15	SA	301981	SA 100 X 140 X 15
110	140	15	116	132	0,8	7.900	0,100	S	301715	S 110 X 140 X 15	SA	301992	SA 110 X 140 X 15
120	150	15	126	142	0,8	6.200	0,110	S	301725	S 120 X 150 X 15	SA	302002	SA 120 X 150 X 15
125	170	15	146	162	0,8	5.400	0,210	S	301729	S 125 X 170 X 15	SA	302008	SA 125 X 170 X 15
130	170	15	146	162	0,8	5.200	0,190	S	301731	S 130 X 170 X 15	SA	302011	SA 130 X 170 X 15
140	170	15	146	162	0,8	5.000	0,140	S	301739	S 140 X 170 X 15	SA	302019	SA 140 X 170 X 15
150	190	15	166	182	0,8	4.300	0,190	S	301746	S 150 X 190 X 15	SA	302025	SA 150 X 190 X 15
160	190	15	166	182	0,8	4.100	0,140	S	301750	S 160 X 190 X 15	SA	302029	SA 160 X 190 X 15

d = Innendurchmesser [mm]      B = Breite [mm]      n<sub>max</sub> = max. Drehzahl [1/min]      Gewicht [kg]  
 D = Außendurchmesser [mm]      e = Spaltdurchmesser [mm]      S<sub>ax</sub> = Axialspiel [mm]

# Montage

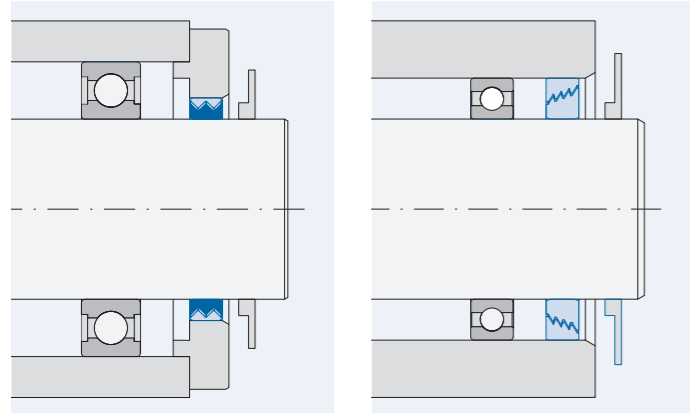
## Allgemeine Hinweise

Außen- und Innenring der berührungslosen Dichtungen von GMN müssen grundsätzlich mittig zueinander ausgerichtet werden. In dieser berührungslosen Position steht beidseitig das halbe Axialspiel  $S_{ax}/2$  zur Verfügung.

Aufgrund des Presssitzes ist eine axiale Sicherung der Dichtungsringe nicht erforderlich.

## Umgebungsstruktur

Bei intensiver und direkter Beaufschlagung kann eine zusätzliche Schleuderscheibe den Dichtungsspalt vor eindringenden Flüssigkeiten schützen. Die Schleuderscheibe soll in ausreichendem Abstand (Kapillarkräfte beachten) vor der Dichtung montiert werden.



Labyrinthdichtung aus Metall: Bauform L mit Schleuderscheibe

Labyrinthdichtung aus Kunststoff: Bauform S mit Schleuderscheibe

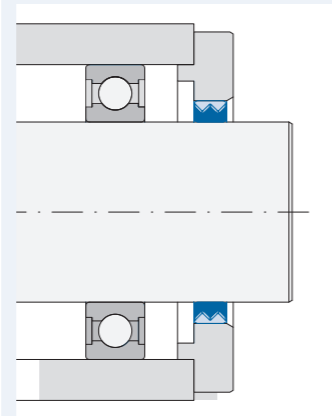
Ausreichende Abflussmöglichkeiten vor der Dichtung verhindern einen Flüssigkeitsrückstau vor dem Dichtspalt. (Anstehende Flüssigkeiten am Dichtspalt können zur Leckage führen.)

Bei nicht horizontalen Einbaulagen beraten wir Sie gerne bei der Gestaltung individueller Lösungen zum wirksamen Schutz des Dichtungsspalts vor direkter Beaufschlagung.

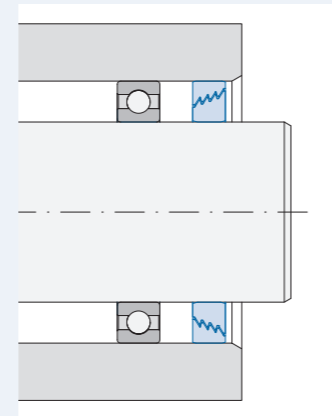
Bei der Montage der Bauform SA befindet sich die Rückführnut am tiefsten Punkt des stillstehenden Rings.

## Standardmontage

Labyrinthdichtung aus Metall Bauform L



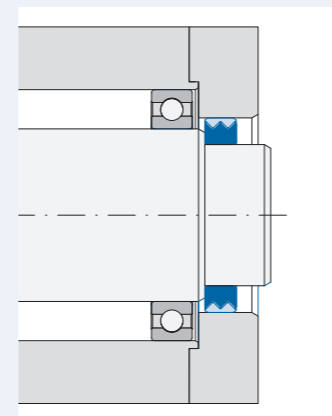
Labyrinthdichtung aus Kunststoff Bauform S



## Wellenabsatz

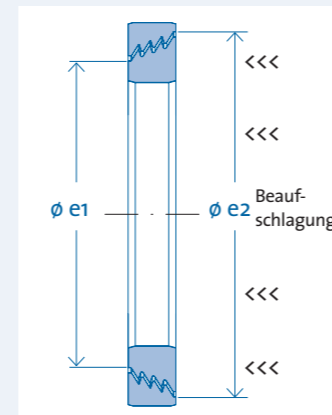
Ein Wellenbund für den Anlauf des Innenring ermöglicht die präzise Positionierung der Dichtung auf Anschlag.

Bei Metaldichtungen wird der Außenring ausschließlich freipositioniert (ohne Anschlag).



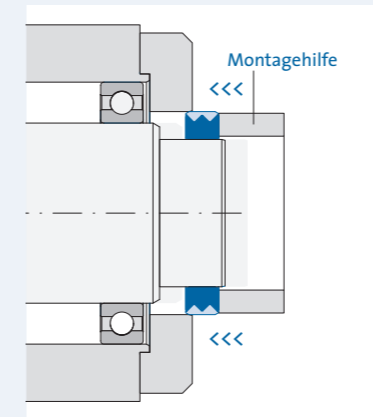
## Orientierung

Bei Kunststoffdichtungen wird die Dichtungsseite mit dem größeren Dichtspaltdurchmesser ( $e_2$ ) zur Seite der Beaufschlagung ausgerichtet.



## Montage stirnseitig mit vormontierter Lagerung

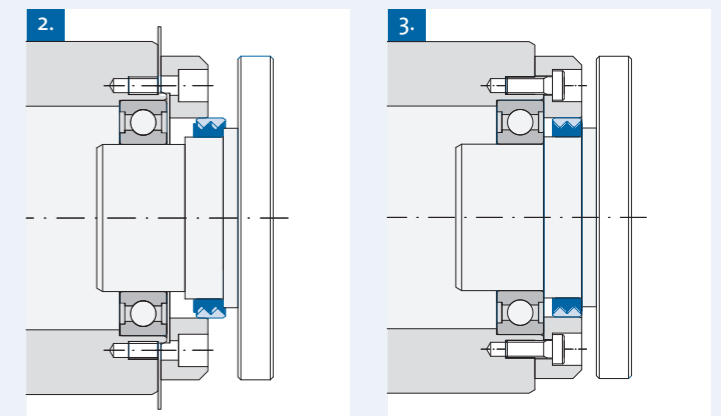
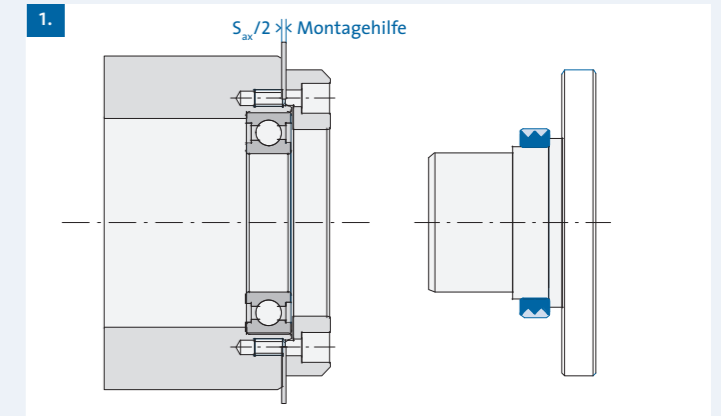
Mit einer Montagehilfe, die Außen- und Innenring vollständig überdeckt (Buchse oder Rohr), werden die Ringe gemeinsam eingepresst. Eine ungleichmäßige Verteilung des Einpressdrucks auf Innen- bzw. Außenring kann zu Beschädigungen des Dichtungs-Labyrinths führen.



Der Außenring kann fertigungsbedingt um bis zu 0,1 mm breiter sein als der Innenring.

## Montage im Inneren der Einheit

1. GMN Dichtung auf der Welle vormontieren. Zwischen Gehäuse und Gehäusedeckel wird als Montagehilfe ein Blech der Stärke  $S_{ax}/2$  (halbes Axialspiel der Dichtung) eingelegt.



2. Welle (mit Dichtung) und Gehäuse (mit Lagerung) werden vorsichtig ineinander geschoben. Der Außenring steht nun auf Anschlag in der Endposition der Dichtung.

3. Nach dem Entfernen der Montagehilfe und dem Anziehen der Schrauben wird der Außenring der Dichtung gemeinsam mit dem Gehäusedeckel um den Wert des halben Axialspiels verschoben. Innen- und Außenring befinden sich nun zentriert in der berührungslosen Arbeitsposition.

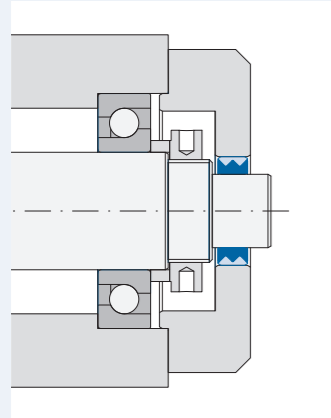


# Montage

## Spezifische Montagesituationen

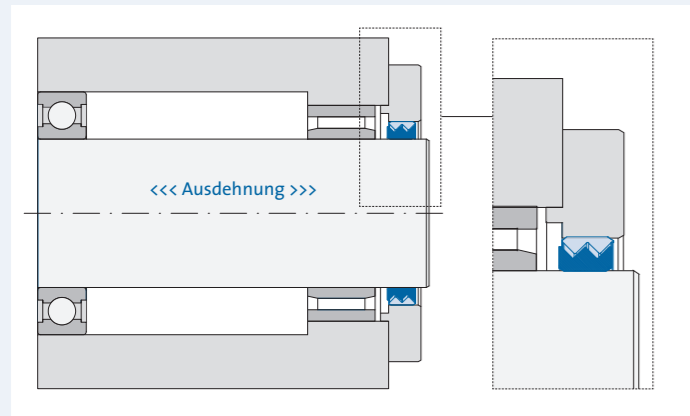
### Einbau mit vorgespanntem Spindellager

Außen- und Innenring der Dichtung dürfen beim Vorspannen der Spindellagerung (z.B. mit Hilfe einer Wellenmutter) nicht zueinander verschoben werden. Die Montage der Dichtung im Gehäusedeckel verhindert einen Versatz von Außen- und Innenring.



### Wellenausdehnung durch Wärme

Die Verwendung einer Dichtung mit erhöhtem Axialspiel oder die asymmetrische Anordnung der Dichtungsringe in Ausdehnungsrichtung können das Überschreiten des maximalen Axialspiels vermeiden. (Das Überschreiten des maximalen Axialspiels kann die Dichtungsringe beschädigen.)

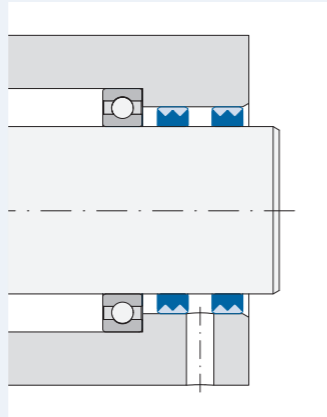


## Dichtungen mit Rückführung

### Tandemanordnung

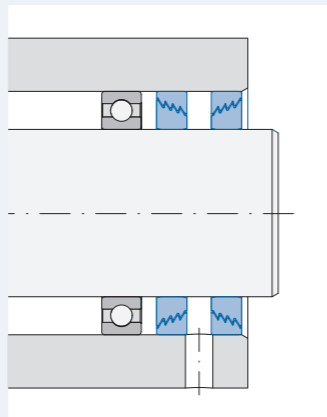
#### Metalldichtungen (Bauform L)

Zwei nebeneinander angeordnete Metalldichtungen gewährleisten mit einer zwischenliegenden Abflussbohrung (Abstand mind. 5 mm) absolute Dichtheit. Flüssigkeit zwischen den Dichtungen wird zuverlässig abgeführt.



#### Kunststoffdichtungen (Bauform S)

Bei der Tandemanordnung werden die Kunststoffdichtungen mit unterschiedlicher Orientierung montiert. Eine Dichtung wirkt gezielt gegen mögliche Verschmutzungen von außen, während die andere Dichtung den Schmierstoff der Lagerung abdichtet. Die kleineren Spaltdurchmesser werden jeweils zum Dichtungszwischenraum (Abstand mind. 5 mm) hin ausgerichtet.

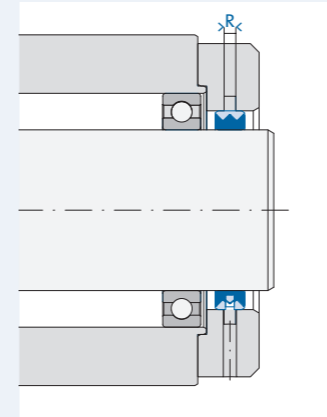


### Dichtungen mit Abflusnut

#### Metalldichtungen (Bauform M)

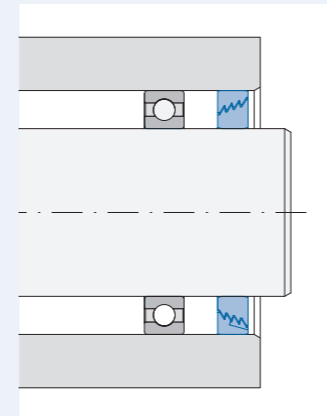
Bei begrenzten Bauräumen, die eine Tandemanordnung nicht zulassen, bietet die Bauform M einen Kompromiss in kompakter Bauweise. Eingedrungene Flüssigkeiten werden über Nuten im Außenring in eine Ringnut im Gehäuse abgeschleudert.

Breite der Ringnut im Kundenteil:  $R = c + 1 \text{ mm}$  ( $c = \text{Nutbreite}$ )



#### Kunststoffdichtungen (Bauformen SA)

Bei der Montage der Bauformen „SA“ befindet sich die Rückführung am tiefsten Punkt des stillstehenden Rings.



### Sperrluft

Sperrluft kann die Wirksamkeit der Dichtung verbessern, der Luftverbrauch ist allerdings relativ hoch. Bei Zufuhr über die Nuten der Bauform M entspannt sich die Sperrluft in beide Richtungen. Es besteht das Risiko, dass dabei die Lagerung ausgetrocknet wird.

## Weitere Einflussgrößen auf die Dichtwirkung

Die Auswahl der richtigen Dichtung sowie die optimale Gestaltung der Umgebungsstruktur haben wesentlichen Einfluss auf die Wirksamkeit der Dichtung. Allerdings können auch weitere Faktoren eine wichtige Rolle spielen. Zum Beispiel kann das plötzliche Abstoppen einer Werkzeugmaschine zum kurzfristigen Anstieg eines Ölbadniveaus und damit zu einem Flüssigkeitsrückstau am Dichtspalt führen.

Die folgenden Fragestellungen sollen Sie bei der kritischen Beurteilung ihrer konkreten Dichtungsaufgabe unterstützen:

Ist die Lage des Dichtspaltdurchmessers veränderbar?

Kann der Dichtspalt z.B. durch eine andere Baugröße aus der direkten Beaufschlagung genommen werden?

Kann die Viskosität des abzudichtenden Mediums beeinflusst werden?

Ist bereits ein Spritzschutz oder ein Ölabfangeblech vorhanden, das in die Lösung integriert werden kann?

Sind alle Abflussmöglichkeiten und Rückflussschlitze ausreichend dimensioniert? Kann Rückstau sicher ausgeschlossen werden?

Wie groß sind die abzudichtenden Partikel? Welche Geschwindigkeit und welche Richtung haben sie?

Müssen rotierende Teile in der Nähe der Dichtung ins Ölbad eintauchen?

Können ungünstige Zustände durch die Maschinensteuerung positiv beeinflusst werden?

...

Auf Anfrage berät Sie GMN gerne mit langjähriger und umfangreicher Praxiserfahrung bei der Planung individueller Dichtungs-lösungen.

# Produktübersicht: Berührungslose Dichtungen

GMN Labyrinthdichtungen (Metall)					GMN Labyrinthdichtungen (Kunststoff)					Lagergröße*							
Bauform L		Bauform M mit Nut			Bauform S		Bauform SA mit Nut										
Ø d	L	d	D	B	M	d	D	B	S	d	D	B	SA	d	D	B	DIN
8																	608
10									S	10	30	10	SA	10	30	10	6200
12									S	12	32	10	SA	12	32	10	6201
15	L	15	26	8	M	15	26	8	S	12	37	10	SA	12	37	10	6301
17									S	15	35	10	SA	15	35	10	6202
18									S	15	42	10	SA	15	42	10	6302
20									S	17	35	10	SA	17	35	10	6003
22									S	17	40	10	SA	17	40	10	6203
25									S	17	47	10	SA	17	47	10	6303
28	L	18	28	10	M	18	28	10									
30	L	20	28	10	M	20	28	10									
32	L	20	30	10	M	20	30	10	S	20	40	10	SA	20	40	10	6004
35	L	22	30	10	M	22	30	10	S	20	42	10	SA	20	42	10	6204
36	L	20	30	10	M	20	30	10	S	20	47	10	SA	20	47	10	
40	L	22	30	10	M	22	30	10	S	22	42	10	SA	22	42	10	
42	L	25	37	10	M	25	37	10	S	25	47	10	SA	25	47	10	61805
45	L	25	37	10	M	25	37	10	S	25	52	10	SA	25	52	10	6005
48	L	28	39	10	M	28	39	10	S	28	47	10	SA	28	47	10	6205
50	L	28	39	10	M	28	39	10	S	28	52	10	SA	28	52	10	
52	L	30	42	10	M	30	42	10	S	30	62	10	SA	30	62	10	61806
55	L	30	42	10	M	30	42	10	S	30	72	10	SA	30	72	10	6206
58	L	32	45	10	M	32	45	10	S	30	72	10	SA	30	72	10	6306
60	L	35	47	10	M	35	47	10	S	35	62	10	SA	35	62	10	61807
63	L	35	47	10	M	35	47	10	S	35	72	10	SA	35	72	10	6007
65	L	40	52	10	M	40	52	10	S	36	62	10	SA	36	62	10	6207
68	L	40	52	10	M	40	52	10	S	36	62	10	SA	36	62	10	
70	L	40	52	10	M	40	52	10	S	40	62	10	SA	40	62	10	61808
72	L	40	52	10	M	40	52	10	S	40	68	10	SA	40	68	10	61908
75	L	40	52	10	M	40	52	10	S	40	90	10	SA	40	90	10	6008
80	L	42	55	10	M	42	55	10	S	42	65	10	SA	42	65	10	6308
82	L	42	55	10	M	42	55	10	S	42	72	10	SA	42	72	10	
85	L	45	55	10	M	45	55	10	S	42	72	10	SA	42	72	10	
88	L	45	55	10	M	45	55	10	S	45	80	10	SA	45	80	10	
90	L	45	55	10	M	45	55	10	S	45	85	10	SA	45	85	10	6209
95	L	48	62	10	M	48	62	10									
100	L	48	62	10	M	48	62	10									
110	L	50	62	10	M	50	62	10	S	50	80	10	SA	50	80	10	6010
120	L	50	62	10	M	50	62	10	S	50	90	10	SA	50	90	10	

Sondergrößen auf Anfrage

d = Innendurchmesser [mm]  
 D = Außendurchmesser [mm]  
 B = Breite [mm]

\*Ød und ØD entsprechend Lagergrößen  
 Breite B abweichend

GMN Labyrinthdichtungen (Metall)					GMN Labyrinthdichtungen (Kunststoff)					Lagergröße*							
Bauform L		Bauform M mit Nut			Bauform S		Bauform SA mit Nut										
Ø d	L	d	D	B	M	d	D	B	S	d	D	B	SA	d	D	B	DIN
52	L	52	68	10	M	52	68	10									
55	L	55	68	10	M	55	68	10	S	55	80	10	SA	55	80	10	61911
58	L	58	72	10	M	58	72	10	S	55	85	10	SA	55	85	10	
60	L	60	72	10	M	60	72	10									
60	L	60	80	10	M	60	80	10	S	60	95	12	SA	60	95	12	6012
63	L	63	80	10	M	63	80	10	S	60	110	12	SA	60	110	12	6212
65	L	65	80	10	M	65	80	10									
65	L	65	85	10	M	65	85	10	S	65	100	12	SA	65	100	12	61813
68	L	68	85	10	M	68	85	10	S	68	95	12	SA	68	95	12	6013
70	L	70	85	10	M	70	85	10									
70	L	70	90	10	M	70	90	10	S	70	110	12	SA	70	110	12	61814
72	L	72	90	10	M	72	90	10	S	70	125	15	SA	70	125	15	6014
75	L	75	90	10	M	75	90	10									
80	L	80	100	10	M	80	100	10	S	75	130	15	SA	75	130	15	6215
82	L	80	100	10	M	80	100	10	S	80	110	12	SA	80	110	12	61816
85	L	85	100	10	M	85	100	10	S	80	140	15	SA	80	140	15	61916
85	L	85	100	10	M	85	100	10	S	80	140	15	SA	80	140	15	6216
90	L	90	110	10	M	90	110	10	S	82	110	12	SA	82	110	12	
95	L	90	110	10	M	90	110	10	S	85	120	15	SA	85	120	15	61917
100	L	100	120	10	M	100	120	10	S	90	120	15	SA	90	120	15	
100	L	100	120	14	M	100	120	14	S	90	145	15	SA	90	145	15	
110	L	110	130	15	M	110	130	15	S	95	140	15	SA	95	140	15	
120	L	120	140	15	M	120	140	15	S	100	140	15	SA	100	140	15	61920
125	L	120	140	15	M	120	140	15	S	110	140	15	SA	110	140	15	61822
130	L	130	150	15	M	130	150	15	S	120	150	15	SA	120	150	15	61824
140	L	140	170	15	M	140	170	15	S	125	170	15	SA	125	170	15	
150	L	150	180	15	M	150	180	15	S	130	170	15	SA	130	170	15	
160	L	160	190	20	M	160	190	20	S	140	170	15	SA	140	170	15	
170	L	170	210	20	M	170	210	20	S	150	190	15	SA	150	190	15	61830
180	L	180	210	20	M	180	210	20	S	160	190	15	SA	160	190	15	
190	L	190	230	20	M	190	230	20									
200	L	200	230	20	M	200	230	20									
210	L	210	250	22	M	210	250	22									

# DIN-Toleranzen

# Index

Toleranzen								
Gehäuse		Auszug aus ISO 286-2						
Bohrungsdurchmesser (D) Nennmaßbereich [mm]	über	10	18	30	50	80	120	180
	bis	18	30	50	80	120	180	250
Toleranzangaben [µm]								
K7		+6	+6	+7	+9	+10	+12	+13
		-12	-15	-18	-21	-25	-28	-33
H7		+18	+21	+25	+30	+35	+40	+46
		0	0	0	0	0	0	0

Welle		Auszug aus DIN ISO 286-2						
Wellendurchmesser (d) Nennmaßbereich [mm]	über	10	18	30	50	80	120	180
	bis	18	30	50	80	120	180	250
Toleranzangaben [µm]								
h6		0	0	0	0	0	0	0
		-11	-13	-16	-19	-22	-25	-29
h7		0	0	0	0	0	0	0
		-18	-21	-25	-30	-35	-40	-46

Abflussmöglichkeit	26,29	Erwärmungsfrei (Produkteigenschaft)	16,22	Rotation Welle (Funktion)	8
Abflussnut Kunststoff	22,29	Fasern (Praxisbeispiel)	11	Rotierende Nabe	16,22
Abflussnut Metall	16,29	Fettdichtung	22	Rotierende Welle	16,22
Abführen (Funktion)	8	Fettfüllung (Praxisbeispiel)	10	Rückflussschlitze(Einflussgrößen)	29
Abhebedrehzahl	13	Fliehkraft	9	Rückfördern (Funktion)	8
Abrasive Verschmutzung	10	Flüssigkeiten, anstehend	13	Rückfördernd (Produkteigenschaft)	16,22
Abrieb (Vergleich)	7	Flüssigkeitspegel (Auswahlhilfe)	12	Rückführung (Montage)	28
Abriebfrei (Produkteigenschaft)	16,22	Flüssigkeitsrückstau	29	Schleuderscheibe	26
Abschirmen (Funktion)	8	Funktionen Dichtungskomponente	8	Schmierung der Dichtstelle (Vergleich)	7
Abweisen (Funktion)	8	Funktionsprinzip	9	Schutzdichtung (Praxisbeispiel)	11
Aluminium-Außenring	17	Geschwindigkeitsgrenze (Vergleich)	7	Sortiment Kunststoffdichtung	24,25
Anschlussstück-Anforderung (Auswahlhilfe)	12	Grundbegriffe	8	Sortiment Metalldichtung	18,19
Anschlussstücke Härten und Schleifen (Vergleich)	7	Horizontaler Einbau	26	Sortiment nach Wellendurchmesser	30,31
Anschlussstücke Kunststoff	23	Horizontaler Spalt	9,16	Spaltgeometrie	9
Anschlussstücke Metall	17	Kalibrierung	17	Spalthöhe	9
Anwendungsgebiete	10	Kapillarkräfte	26	Sperrluft	29
Aufbau Kunststoffdichtung	22	Klassifizierung Dichtungen	6	Spindelköpfe (Praxisbeispiel)	11
Aufbau Metalldichtung	16	Konischer Spalt	9,22	Spindellager vorgespannt (Montage)	28
Auffangen (Funktion)	8	Kontamination (Vergleich)	7	Spritzbeaufschlagung (Auswahlhilfe)	12
Außenring (Alu)	17	Korrosionsfrei (Produkteigenschaft)	22	Spritzschutz (Einflussgrößen)	29
Auswahlhilfe Dichtsystem (Auswahlhilfe)	12	Kraftfreie Positionierung (Praxisbeispiel)	11	Standardmontage	26
Axialspiel erhöht	16,28	Labyrinth	9	Statische Dichtstellen	6
Axialspiel Kunststoff	22,27	Labyrinthgeometrie	9	Staub (Auswahlhilfe)	12
Axialspiel Metall	16,26	Lagergrößen	31	Staubartige Beaufschlagung (Praxisbeispiel)	10
Baubreite Kunststoff	22	Längenausdehnung (Montage)	28	Staubfrei (Produkteigenschaft)	22
Baubreite Metall	16	Lebensdauer (Auswahlhilfe)	12	Tandemanordnung Kunststoffdichtung	28
Bauform L	15,16	Lebensdauer, erhöhte (Praxisbeispiel)	10	Tandemanordnung Metalldichtung	28
Bauform M	15,16	Lebensdauerbegrenzung (Vergleich)	7	Technische Daten Labyrinthdichtung (Kunststoff)	22
Bauform S	21,22	Lebensmittelindustrie (Praxisbeispiel)	11,12	Technische Daten Labyrinthdichtung (Metall)	16
Bauform SA	21,22	Leistungsverluste (Vergleich)	7	Technische Vorteile	10
Baugrößen (Sortiment)	30,31	Maschinenspindeln (Praxisbeispiel)	11	Temperaturbereich Kunststoff	22
Berührende Dichtung (Vergleich)	7	Maschinenstillstand (Funktion)	8	Temperaturbereich Metall	16
Berührungslose Labyrinthdichtung (Vergleich)	7	Maschinenumbauteile (Funktion)	8	Temperaturerhöhung (Vergleich)	7
Chemieindustrie (Praxisbeispiel)	11	Montage allgemein	26	Textilmaschinenindustrie (Praxisbeispiel)	10
Chemikalien (Auswahlhilfe)	12	Montage im Inneren der Einheit	27	Thermische Vorteile	10
Chemikalienresistenz (Produkteigenschaft)	22	Montage stirnseitig	27	Toleranzen Kunststoff	23
Dichtspalt konisch	9,22	Montagesituationen, spezifisch	28	Toleranzen Metall	17
Dichtspalt horizontal	9,16	Montagetoleranzen Kunststoff	23	Toleranztabelle	32
Dichtsystemeigenschaften (Auswahlhilfe)	12	Montagetoleranzen Metall	17	Umgebungskonstruktion (Funktion)	8,26
Dichtung gefettet	22	Ökologische Vorteile	10	Umgebungskonstr. Anschlussstücke Kunststoff	23
Dichtwirkung	9	Ölabfangblech (Einflussgrößen)	29	Umgebungskonstr. Anschlussstücke Metall	17
Drehgeber (Praxisbeispiel)	11	Operative Vorteile	10	Umgebungstemperatur (Auswahlhilfe)	12
Drehzahl, hohe (Praxisbeispiel)	10	Orientierung der Kunststoff-Dichtung (Montage)	26,28	Umlenken (Funktion)	8
Drehzahlen (Auswahlhilfe)	12	O-Ring	23	Vergleich zu berührenden Dichtungen	7
Drehzahlgrenzen	13	Papierindustrie (Praxisbeispiel)	10	Verschleiß (Vergleich)	7
Drosseln (Funktion)	8	Passungen Kunststoff	23	Verschleißfrei (Produkteigenschaft)	16,22
Druckunterschiede (Auswahlhilfe)	12,13	Passungen Metall	17	Vertikaler Einbau	26,27,28
Dynamische Dichtstellen	6	Polyoxymethylen	22	Viskosität (Einflussgrößen)	29
Dynamische Systeme (Praxisbeispiel)	11	Positionierung berührungslos und kraftfrei	11	Vorteile	10
Eigenschaften Dichtsystem (Auswahlhilfe)	12	Praxisbeispiele	11	Wärmeabgabe (Auswahlhilfe)	12
Eigenschaften Labyrinthdichtung aus Kunststoff	22	Presssitz	13	Wärmedehnung (Montage)	28
Eigenschaften Labyrinthdichtung aus Metall	16	Produktsortiment nach Wellendurchmesser	30,31	Wartungsarbeiten im Betrieb (Auswahlhilfe)	12
Einflussgrößen Dichtwirkung	29	Qualitätsmanagement	34	Wartungskosten, gering (Praxisbeispiel)	10
Einpressdruck (Montage)	27	Radialspiel Metall	16	Wasser (Auswahlhilfe)	12
Einsatzgrenzen (Dichtung)	13	Radialwellendichtring (Auswahlhilfe)	12	Wellenabsatz (Montage)	26
Einsatztemperaturen (Vergleich)	7	Reibungsfrei (Produkteigenschaft)	16,22	Wellenausdehnung (Montage)	28
Elektronikindustrie (Praxisbeispiel)	11	Reinheitsanforderung (Praxisbeispiel)	10,11	Werkzeugmaschinen (Praxisbeispiel)	11
Energieeffizienz (Auswahlhilfe)	12	Ringnut	29	Wirtschaftliche Vorteile	10





#### Internet

Auf unserer Internetseite [www.gmn.de](http://www.gmn.de) stellen wir umfassende Produktinformationen zum Herunterladen zur Verfügung.

#### GMN

GMN Paul Müller Industrie GmbH & Co. KG stellt am Standort Nürnberg Hochpräzisionskugellager, Maschinenspindeln, Freiläufe und Dichtungen für breites Anwendungsspektrum her.

Auf der Grundlage langjähriger Erfahrung in der Entwicklung und Fertigung von Maschinenkomponenten hat sich GMN im Bereich Dichtungslösungen auf die Fertigung hochwertiger Produkte spezialisiert und bietet über ein umfangreiches Standardsortiment hinaus auch kundenorientierte Sonderlösungen an.

Ein weltweites GMN Service-Netz bietet kompetente Kundenberatung sowie individuelle Lösungen.



#### GMN Qualitätsmanagement – geprüft und ausgezeichnet.

GMN gewährleistet höchste Qualität von Produkten und Dienstleistungen auf der Grundlage langfristiger Zuverlässigkeit.

Modernste Entwicklungs- und Fertigungsverfahren sichern Produkte, die stets dem neuesten Stand der Technik entsprechen. Transparenz in der Struktur aller GMN Unternehmensbereiche sowie nachvollziehbare Organisations-Abläufe gewährleisten kundenorientierte Dienstleistungen und wirtschaftliche Sicherheit.

Alle GMN Unternehmensbereiche sind nach DIN ISO 9001 zertifiziert.

#### GMN – Zukunft sichern.

Fortschritt bedeutet für GMN bestmögliche Kundenbetreuung und leistungsorientierte Optimierung technischer Produkte.

Diesen Anspruch verwirklicht GMN insbesondere unter Einhaltung nationaler und internationaler Umweltnormen hinsichtlich einer effizienten und verantwortungsvollen Nutzung ökologischer Ressourcen.



#### Quellverweise

Die Inhalte des Kapitels „Berührungslose Dichtungen“ basieren teilweise aus Veröffentlichungen des IMA, Universität Stuttgart.

Dieser Katalog entspricht dem Stand zur Zeit der Drucklegung. Technische Änderungen, Irrtümer, Druckfehler vorbehalten.

Design: LMmedia, Nürnberg



GMN

Hochpräzisionskugellager

Spindeltechnik

Freiläufe

Dichtungen