

# Kugellagerfreilauf FK (2RS)

für Presssitz (IR und AR)



Komponenten	
<b>Freilauf</b>	
<b>Einbauelement</b>	FE 400 Z2
<b>+ Laufringe</b>	Wälzlagerstahl, gehärtet und geschliffen
Innenring	Presssitz
Außenring	Presssitz
<b>+ Kugellager</b>	integriert
- Rollenlager	-
<b>+ Schmierung</b>	Fett-Lebensdauer-Schmierung*
<b>+ Dichtung</b>	RS-Dichtscheiben*

\*Baureihe FK 2RS (mit RS-Dichtscheiben)

## Kennwerte

### Abmessungen

Maße nach Lagerreihe 62 (DIN 625)

### Breite

12 / 14 / 15 / 16 / 17 / 18 mm

### Betriebstemperatur

max. 140°C

höhere Temperaturen auf Anfrage

max. 110°C (Ausführung 2RS mit RS-Dichtscheiben)

## Schmierung

### Baureihe FK 2RS mit Dichtscheiben

Betriebsbereite Lebensdauer-Fett-Schmierung

### Baureihe FK ohne Dichtscheiben

Öl- oder Fett-Schmierung (S. 60–61)

Korrosionsschutz geliefert.

## Montage

### Einbautoleranzen

Welle n6; Nabe N7

### Anschlusssteile

Härten und Schleifen der Anschlusssteile ist nicht erforderlich.

Die Anschlusssteile im Bereich des Freilaufsitzes sowie die Freilauf-  
ringe vor dem Einpressen gründlich reinigen (fettfrei).

### Lagerung

Der Freilauf ist gelagert.

Eine zusätzliche Lagerung der Anschlusssteile ist nicht erforderlich.

### Einpressdruck

Der Einpressdruck darf nicht über die Kugeln erfolgen.

### Klemmrichtung

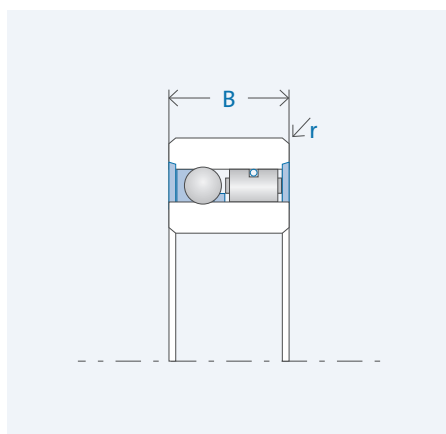
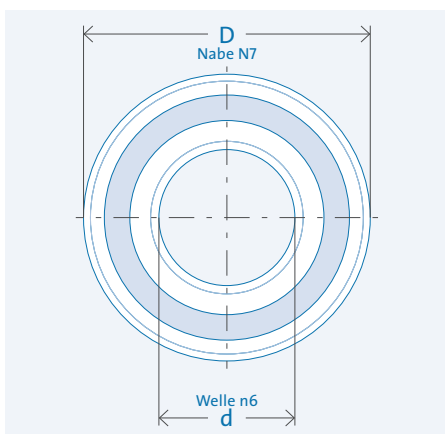
Der Markierungspfeil am Innenring kennzeichnet die Klemm-  
richtung des Innenrings.

### Dichtscheiben\*

Die verwendeten RS-Dichtscheiben dichten Fett und Staub zuver-  
lässig ab, eignen sich jedoch nicht gegen anstehende Flüssigkeiten.

Die Bauform FK 6203-RS verfügt lediglich einseitig über eine RS-  
Dichtscheibe (RS-Dichtscheibe an der Freilaufseite).

## Daten



## Zeichenerklärung

- d = Innendurchmesser
- D = Außendurchmesser
- B = Breite
- r = Kantenradius
- M = Drehmoment
- n = Drehzahl
- C = Tragzahl

Bezeichnung	d [mm]	D [mm]	B [mm]	M <sub>nenn</sub> [Nm]	n <sub>max</sub> [min <sup>-1</sup> ]	C <sub>dyn.</sub> [N]	C <sub>stat.</sub> [N]	r [mm]	Gewicht [kg]	Art-Nr.
FK 6203	17	40	12	53	10.800	6.245	3.441	1,0	0,07	301065
FK 6203-RS	17	40	12	53	3.700	6.245	3.441	1,0	0,07	301079
FK 6204	20	47	14	60	7.500	6.869	4.268	1,5	0,12	301068
FK 6204-2RS	20	47	14	60	3.200	6.869	4.268	1,5	0,12	301087
FK 6205	25	52	15	104	5.400	7.448	5.146	1,5	0,15	301070
FK 6205-2RS	25	52	15	104	2.800	7.448	5.146	1,5	0,15	301092
FK 6206	30	62	16	148	5.100	7.859	6.066	1,5	0,23	301074
FK 6206-2RS	30	62	16	148	2.400	7.859	6.066	1,5	0,23	301103
FK 6207	35	72	17	265	3.700	8.902	7.819	2,7	0,34	301077
FK 6207-2RS	35	72	17	265	1.900	8.902	7.819	2,7	0,34	301108
FK 6208	40	80	18	267	3.700	8.902	7.752	2,7	0,45	301078
FK 6208-2RS	40	80	18	267	1.900	8.902	7.752	2,7	0,45	301110
FK 6304-2RS	20	52	15	104	2.800	7.448	5.146	1,5	0,17	301098

Alle Angaben für Baureihe FK 2RS (mit Dichtscheiben) und Baureihe FK (ohne Dichtscheiben)  
Das angegebene Nennmoment basiert auf ausreichender Steifigkeit der Anschlusssteile (S. 22).  
Drehzahl n für Baureihe FK (ohne Dichtscheiben) = Eigendrehzahl des Einbauelements (S. 57)  
Drehzahl n für Baureihe FK 2RS (mit Dichtscheiben) = Differenzdrehzahl der Anschlusssteile.