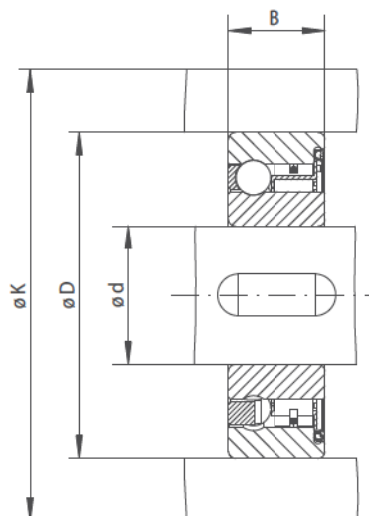


Einbaufreiläufe FZ ... P

für Pressverbindung am Außenring
mit Klemmstücken und Lagerung



84-1

| Bauart Standard Für den universellen Einsatz | | Abmessungen |
|---|--|-------------|
| Vorschulfrölauf | | |
| Überholfrölauf | | |
| Rücklaufsperr | | |

| Freilaufgröße | Nenn Drehmoment M_N Nm | Maximale Drehzahl n min^{-1} | Tragzahlen der Lagerung | | Bohrung d mm | B mm | D mm | K mm | Gewicht kg |
|---------------|--------------------------------|---|-------------------------|------------------------|----------------------|---------|---------|---------|---------------|
| | | | dynamisch C N | statisch C_0 N | | | | | |
| FZ 6201 P | 9 | 10000 | 5140 | 2370 | 12* | 10 | 32 | 39 | 0,04 |
| FZ 6202 P | 21 | 8400 | 5160 | 2410 | 15* | 11 | 35 | 42 | 0,06 |
| FZ 6203 P | 32 | 7350 | 5650 | 2860 | 17* | 12 | 40 | 51 | 0,07 |
| FZ 6204 P | 88 | 6000 | 6890 | 4190 | 20* | 14 | 47 | 58 | 0,11 |
| FZ 6205 P | 100 | 5200 | 7230 | 4660 | 25* | 15 | 52 | 63 | 0,14 |
| FZ 6206 P | 230 | 4200 | 7730 | 5660 | 30* | 16 | 62 | 73 | 0,21 |
| FZ 6207 P | 330 | 3600 | 8170 | 6630 | 35* | 17 | 72 | 85 | 0,30 |
| FZ 6208 P | 420 | 3000 | 8950 | 7990 | 40 | 22** | 80 | 94 | 0,50 |

Das maximal übertragbare Drehmoment ist doppelt so hoch wie das angegebene Nennmoment. Zur Bestimmung des Auslegungsdrehmomentes siehe Seite 14.

Paßfedernut nach DIN 6885, Blatt 1 • Toleranz der Nutbreite JS10.

* Paßfedernut nach DIN 6885, Blatt 3 • Toleranz der Nutbreite JS10.

** Die Freilaufgröße FZ 6208 P hat eine abweichende Breite B gegenüber dem entsprechenden Kugellager 6208.

Einbauhinweise

Das Drehmoment wird am Innenring über eine Passfeder und am Außenring durch Presssitz übertragen. Zur Übertragung der in der Tabelle angegebenen Drehmomente muss der Außenring in einem Gehäuse mit dem Außendurchmesser K aufgenommen werden. Das Gehäuse ist aus Stahl oder aus Grauguss der Mindestqualität GG-20 vorzusehen. Bei Verwendung anderer Gehäusewerkstoffe oder kleinerer Außendurchmesser bitten wir, das übertragbare Drehmoment bei uns nachzufragen.

Als Toleranz für die Gehäusebohrung D ist ISO N6 und als Toleranz der Welle ISO k6 vorzusehen.

Die zulässige Betriebstemperatur des Freilaufs beträgt -40 °C bis $+80\text{ °C}$. Bei abweichenden Temperaturen bitten wir um Rücksprache.

Schmierung

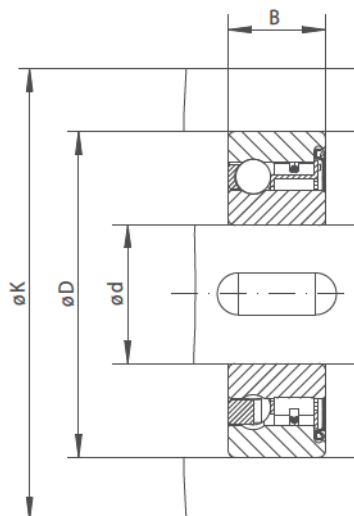
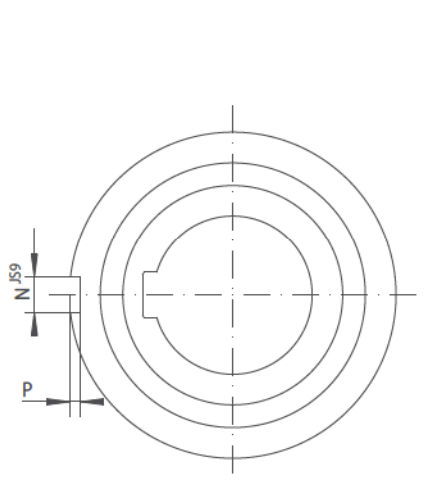
Die Freiläufe werden mit Fettfüllung geliefert.

Bestellbeispiel

Freilaufgröße FZ 6203 P in Bauart Standard:

- FZ 6203 P

für Passfederverbindung am Außenring
mit Klemmstücken und Lagerung



85-1

85-2

| Bauart Standard Für den universellen Einsatz | | Abmessungen | |
|---|--|-------------|--|
| Vorschulfröilauf | | | |
| Überholfröilauf | | | |
| Rücklaufsperre | | | |

| Freilaufgröße | Nenn Drehmoment M_N Nm | Maximale Drehzahl n min^{-1} | Tragzahlen der Lagerung | | Bohrung d mm | B mm | D mm | K mm | N mm | P mm | Gewicht kg |
|---------------|--------------------------------|---|-------------------------|------------------------|----------------------|---------|---------|---------|---------|---------|---------------|
| | | | dynamisch C N | statisch C_0 N | | | | | | | |
| FZ 6202 PP | 21 | 8400 | 5160 | 2410 | 15* | 11 | 35 | 42 | 2 | 0,6 | 0,06 |
| FZ 6203 PP | 32 | 7350 | 5650 | 2860 | 17* | 12 | 40 | 51 | 2 | 1,0 | 0,07 |
| FZ 6204 PP | 88 | 6000 | 6890 | 4190 | 20* | 14 | 47 | 58 | 3 | 1,5 | 0,11 |
| FZ 6205 PP | 100 | 5200 | 7230 | 4660 | 25* | 15 | 52 | 63 | 6 | 2,0 | 0,14 |
| FZ 6206 PP | 230 | 4200 | 7730 | 5660 | 30* | 16 | 62 | 73 | 6 | 2,0 | 0,21 |
| FZ 6207 PP | 330 | 3600 | 8170 | 6630 | 35* | 17 | 72 | 85 | 8 | 2,5 | 0,30 |
| FZ 6208 PP | 420 | 3000 | 8950 | 7990 | 40 | 22** | 80 | 94 | 10 | 3,0 | 0,50 |

Das maximal übertragbare Drehmoment ist doppelt so hoch wie das angegebene Nenn Drehmoment. Zur Bestimmung des Auslegungsdrehmomentes siehe Seite 14.

Paßfedernut nach DIN 6885, Blatt 1 • Toleranz der Nutbreite JS10.

* Paßfedernut nach DIN 6885, Blatt 3 • Toleranz der Nutbreite JS10.

** Die Freilaufgröße FZ 6208 PP hat eine abweichende Breite B gegenüber dem entsprechenden Kugellager 6208.

Einbauhinweise

Das Drehmoment wird am Innen- und Außenring über eine Passfeder übertragen. Zur Übertragung der in der Tabelle angegebenen Drehmomente muss der Außenring in einem Gehäuse mit dem Außendurchmesser K aufgenommen werden. Das Gehäuse ist aus Stahl oder aus Grauguss der Mindestqualität GG-20 vorzusehen. Bei Verwendung anderer Gehäusewerkstoffe oder kleinerer Außendurchmesser bitten wir, das übertragbare Drehmoment bei uns nachzufragen.

Als Toleranz für die Gehäusebohrung D ist ISO H6 und als Toleranz der Welle ISO h6 vorzusehen.

Die zulässige Betriebstemperatur des Freilaufs beträgt -40 °C bis $+80\text{ °C}$. Bei abweichenden Temperaturen bitten wir um Rücksprache.

Schmierung

Die Freiläufe werden mit Fettfüllung geliefert.

Bestellbeispiel

Freilaufgröße FZ 6205 PP in Bauart Standard:

- FZ 6205 PP