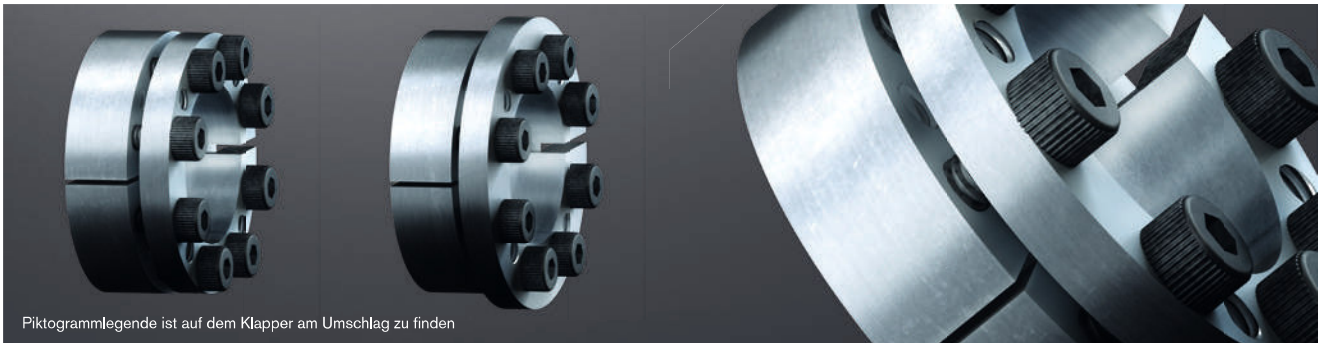
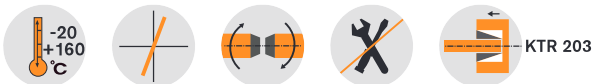


CLAMPEX® KTR 203 und KTR 206 Spannelemente

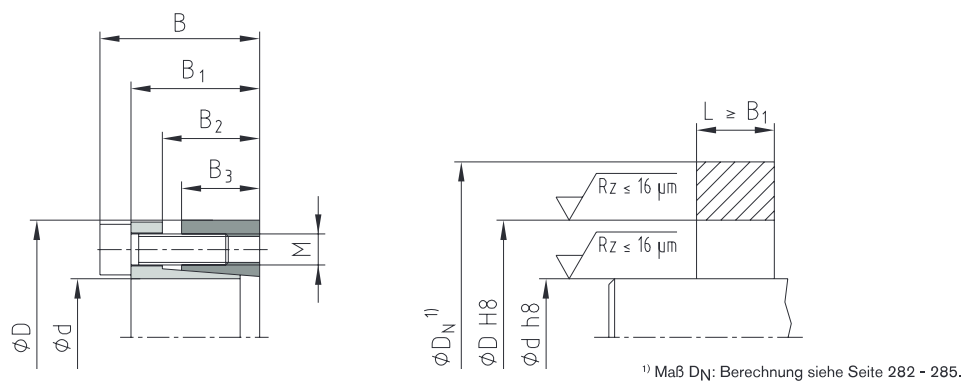
Selbstzentrierende Spannelemente als kompaktere Alternative zum KTR 200/201



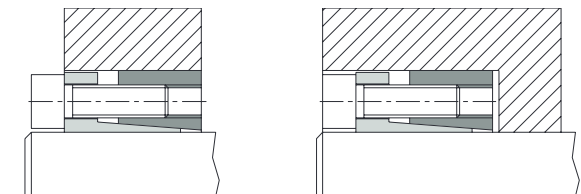
Piktogrammlegende ist auf dem Klapper am Umschlag zu finden



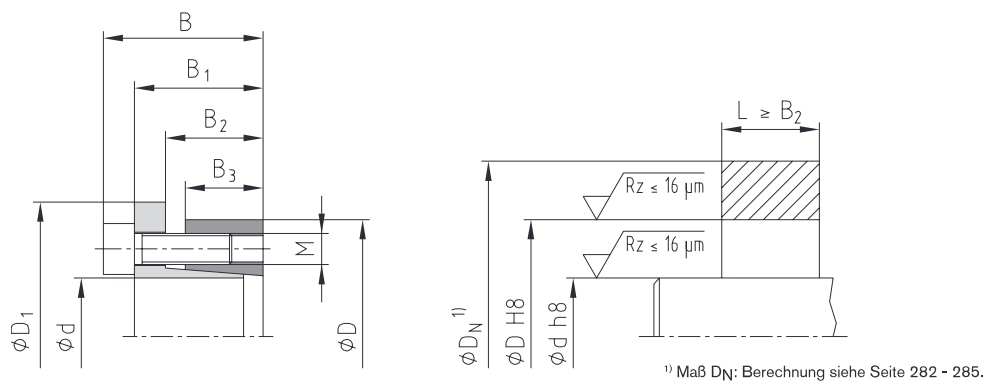
KTR 203



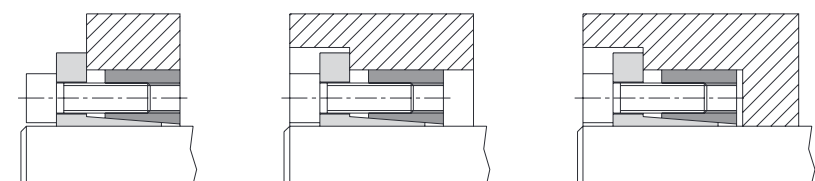
Anwendungsbeispiel Nabenform



KTR 206



Anwendungsbeispiel Nabenform



Bestell-
beispiel:

KTR 203	40	x	65
Baureihe	Größe Innendurchmesser d		Größe Außendurchmesser D

CLAMPEX® – KTR 203 und KTR 206

d x D [mm]	Abmessungen [mm]					Spannschrauben DIN EN ISO 4762 - 12.9 $\mu_{ges.}=0,14$					KTR 203						KTR 206						
											Übertragbares Drehmoment oder Axialkraft		Flächenpressung zwischen Spann- element		Gewicht [-kg]	Lagerprogramm	Übertragbares Drehmoment oder Axialkraft		Flächenpressung zwischen Spann- element		Gewicht [-kg]	Lagerprogramm	
											T [Nm]	F _{ax} [kN]	Welle PW [N/mm ²]	Nabe PN [N/mm ²]			T [Nm]	F _{ax} [kN]	Welle PW [N/mm ²]	Nabe PN [N/mm ²]			
NEW NEW 18 x 47	34	28	22	17	53	M6	20	6	14	17	370	41	356	136	0,3		290	32	279	107	0,3		
19 x 47	34	28	22	17	53	M6	20	6	14	17	390	41	337	136	0,3		300	32	259	105	0,3		
20 x 47	34	28	22	17	53	M6	20	6	14	17	410	41	320	136	0,3	●	320	32	250	106	0,3	●	
22 x 47	34	28	22	17	53	M6	20	6	14	17	450	41	290	136	0,3	●	350	32	226	106	0,3	●	
24 x 50	34	28	22	17	56	M6	20	6	14	17	490	41	265	127	0,3	●	390	33	211	101	0,3	●	
25 x 50	34	28	22	17	56	M6	20	6	14	17	510	41	255	127	0,3	●	400	32	200	100	0,3	●	
28 x 55	34	28	22	17	61,4	M6	20	6	14	17	570	41	227	116	0,3	●	450	32	179	91	0,4	●	
30 x 55	34	28	22	17	61,4	M6	20	6	14	17	610	41	212	115	0,3	●	490	33	170	93	0,3	●	
32 x 60	34	28	22	17,5	67	M6	20	8	14	17	880	55	261	139	0,4	●	700	44	207	111	0,3	●	
35 x 60	34	28	22	17,5	67	M6	20	8	14	17	960	55	238	139	0,3	●	760	43	188	110	0,4	●	
38 x 65	34	28	22	17,5	72	M6	20	8	14	17	1000	53	210	123	0,4	●	820	43	172	101	0,5	●	
40 x 65	34	28	22	17,5	72	M6	20	8	14	17	1100	55	208	128	0,4	●	870	44	165	101	0,4	●	
42 x 75	41	33	25	20	84	M8	25	8	35	41	2200	105	331	185	0,6	●	1700	81	256	143	0,7	●	
45 x 75	41	33	25	20	84	M8	25	8	35	41	2400	107	314	189	0,6	●	1800	80	236	141	0,7	●	
48 x 80	41	33,5	24	20	89	M8	25	8	35	41	2500	104	288	173	0,7	●	1900	79	219	131	0,8	●	
50 x 80	41	33,5	24	20	89	M8	25	8	35	41	2600	104	276	172	0,7	●	2000	80	212	133	0,8	●	
55 x 85	41	33,5	24	20	94	M8	25	8	35	41	2900	105	254	165	0,7	●	2200	80	193	125	0,9	●	
60 x 90	41	33,5	24	20	99	M8	25	8	35	41	3100	103	228	152	0,8	●	2400	80	177	118	0,9	●	
65 x 95	41	33,5	24	20	104	M8	25	8	35	41	3400	105	213	146	0,8	●	2600	80	163	112	0,9	●	
70 x 110	50	40	29	24	119	M10	30	8	70	83	6000	171	271	172	1,5	●	4600	131	208	132	1,6	●	
75 x 115	50	40	29	24	124	M10	30	8	70	83	6400	171	252	164	1,6	●	5000	133	196	128	1,7	●	
80 x 120	50	40	29	24	129	M10	30	8	70	83	6800	170	235	157	1,7	●	5300	133	183	122	1,9	●	
85 x 125	50	40	29	24	134	M10	30	10	70	83	9000	212	275	187	1,8	●	7000	165	214	146	2,0	●	
90 x 130	50	40	29	24	139	M10	30	10	70	83	9600	213	262	181	1,9	●	7400	164	202	140	2,0	●	
95 x 135	50	40	29	24	144	M10	30	10	70	83	10200	215	250	176	2,0	●	7800	164	191	134	2,3	●	
100 x 145	56	44	31	25,5	154	M12	30	8	115	145	12000	240	250	172	2,6	●	9700	194	202	139	2,8	●	
110 x 155	56	44	31	25,5	164	M12	30	8	115	145	13000	236	224	159	2,8	●	10700	195	184	131	3,1	●	
120 x 165	56	44	31	26	174	M12	30	9	115	145	16000	267	227	165	3,6	●	13100	218	186	135	3,2	●	
130 x 180	64	52	39	34	189	M12	30	12	115	145	23000	354	212	153	4,4	●	19000	292	175	127	4,6	●	
140 x 190	68	54	39	34	199	M14	40	9	185	230	25000	357	199	147	4,9	●	20500	293	163	120	5,0	●	
150 x 200	68	54	39	34	209	M14	40	10	185	230	30000	400	208	156	5,2	●	24500	327	170	127	5,2	●	
160 x 210	68	54	39	34	219	M14	40	12	185	230	38800	485	236	180	5,6	●	31300	391	191	145	5,6	●	
170 x 225	78	64	49	44	234	M14	40	12	185	230	41300	486	172	130	6,9	●	33200	391	139	105	6,5	●	
180 x 235	78	64	49	44	244	M14	40	12	185	230	43700	486	163	125	8,5	●	35000	389	130	100	8,5	●	
190 x 250	78	64	49	43,5	259	M14	40	15	185	230	57700	607	195	148	9,0	●	46500	489	157	119	9,0	●	
200 x 260	78	64	49	43,5	269	M14	40	15	185	230	60700	607	185	142	9,6	●	49000	490	149	115	9,6	●	
220 x 285	88	72	57	50	294	M16	40	12	290	360	77300	703	169	131	13,4	●	57100	519	125	97	14,0	●	
240 x 305	88	72	57	50	314	M16	40	15	290	360	105400	878	194	153	14,5	●	77800	648	143	113	15,1	●	
260 x 325	88	72	57	50	334	M16	40	18	290	360	137000	1054	215	172	16,1	●	101200	778	159	127	16,2	●	
280 x 355	102	84	66	60	364	M18	50	16	400	480	160300	1145	181	143	23,4	●	113300	809	128	101	25,6	●	
300 x 375	102	84	66	60	384	M18	50	18	400	480	193200	1288	190	152	25,3	●	136500	910	134	107	25,5	●	
320 x 405	121	101	81	74	414	M20	50	18	580	690	269300	1683	189	149	36,9	●	191000	1194	134	106	37,9	●	
340 x 425	121	101	81	74	434	M20	50	21	580	690	333800	1964	207	166	39,0	●	237000	1394	147	118	38,3	●	
NEW NEW NEW NEW	360 x 455	138	116	93	86	464	M22	60	18	780	930	375700	2087	179	141	54,0	●	264000	1467	126	99	53,3	●
	380 x 475	138	116	93	86	484	M22	60	21	780	930	462700	2435	198	158	56,2	●	325000	1711	139	111	57,6	●
	400 x 495	138	116	93	86	504	M22	60	21	780	930	487000	2435	188	152	58,9	●	342000	1710	132	107	60,3	●

● Spännelementgrößen ab Lager lieferbar.

¹⁾ Dies sind die maximalen Schraubenanziehkräfte. Sie können um max. 40 % der o. g. Werte reduziert werden, wobei dann T, F_{ax}, P_W und P_N entsprechend proportional sinken.