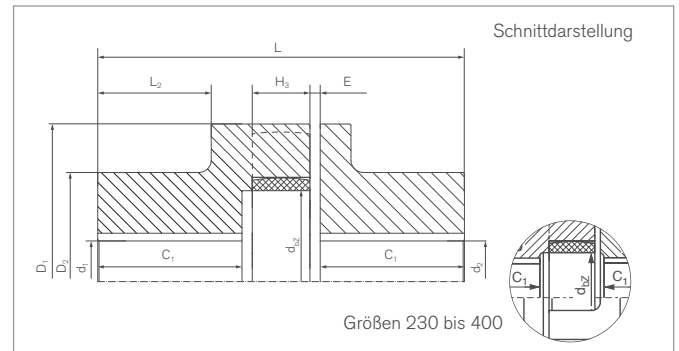
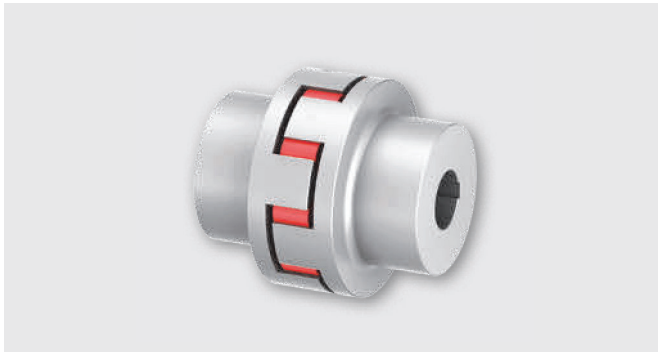


# Klauenkupplungen

## RINGFEDER® TNS S-St

### Kupplung mit Standardnaben



Bezeichnung	Größe	$T_{KN}$	$T_{Kmax}$	$n_{max}$	$d_{1kmax}$	$d_{2kmax}$	$D_1$	$D_2$	$C_1$
		Nm	Nm	1/min	mm	mm	mm	mm	mm
WS0105	50	15	40	15000	25	25	50	41	30
WS0107	70	55	160	11000	38	38	70	55	38,5
WS0108	85	75	225	9000	40	40	85	60	43,5
WS0110	100	130	390	7250	48	48	105	75	49,5
WS0112	125	250	750	6000	55	55	126	85	56,5
WS0114	145	400	1200	5250	65	65	145	95	61
WS0117	170	630	1900	4500	85	85	170	120	75
WS0120	200	1100	3300	3750	95	95	200	135	99
WS0123	230	1700	5150	3250	105	105	230	150	110
WS0126	260	2650	7950	3000	125	125	260	180	112,5
WS0130	300	3900	11700	2500	140	140	300	200	131,5
WS0136	360	6500	19500	2150	150	150	360	210	172
WS0140	400	8900	26700	1900	160	160	400	225	163,5

Bezeichnung	Größe	L	$L_2$	E	$F_E$	$H_3$	$d_{be}$	$G_{Wub}$
		mm	mm	mm	mm	mm	mm	kg
WS0105	50	75	23,5	1,5	+ 1,0	12	19	0,8
WS0107	70	100	31,5	2,5	+ 1,5	18	26	1,8
WS0108	85	110	35	2,5	+ 2,0	18	38	2,7
WS0110	100	125	37,5	3	+ 2,0	20	42	4,9
WS0112	125	145	44	3,5	+ 2,5	25	54	7,5
WS0114	145	160	47,5	4	+ 2,5	30	66	10,6
WS0117	170	190	60,5	5	+ 3,0	30	90	18,0
WS0120	200	245	79,5	6	+ 3,0	35	100	31,0
WS0123	230	270	88,5	7	+ 3,5	35	115	43,5
WS0126	260	285	88,5	7	+ 4,0	45	150	63,0
WS0130	300	330	107,5	7	+ 4,0	50	162	91,5
WS0136	360	417	140	8	+ 4,0	55	215	146,2
WS0140	400	400	137	7,5	+ 4,0	55	250	160,4

Für weiterführende Informationen siehe auch Kapitel „Einleitung“ sowie Kapitel „Klauenkupplungen RINGFEDER® TNS Basisinformation“ im Product Paper & Tech Paper „RINGFEDER® Klauenkupplungen“

Fortsetzung auf nächster Seite

## Klauenkupplungen RINGFEDER® TNS S-St

### Erklärungen

<b>T<sub>KN</sub></b> = Übertragbares Nenn-Drehmoment	<b>D<sub>1</sub></b> = Außendurchmesser	<b>F<sub>E</sub></b> = Toleranz der Spaltbreite E
<b>T<sub>Kmax</sub></b> = Max. übertragbares Drehmoment der Kupplung	<b>D<sub>2</sub></b> = Außendurchmesser Nabe	<b>H<sub>3</sub></b> = Innendurchmesser elastischer Zwischenring
<b>n<sub>max</sub></b> = Max. Drehzahl	<b>C<sub>1</sub></b> = Geführte Länge in Nabenbohrung	<b>d<sub>be</sub></b> = Innendurchmesser elastischer Zwischenring
<b>d<sub>1kmax</sub></b> = Max. Bohrungsdurchmesser d <sub>1</sub> mit Passfedernut nach DIN 6885-1	<b>L</b> = Gesamtlänge	<b>GW<sub>ub</sub></b> = Gewicht, ungebohrt
<b>d<sub>2kmax</sub></b> = Max. Bohrungsdurchmesser d <sub>2</sub> mit Passfedernut nach DIN 6885-1	<b>L<sub>2</sub></b> = Länge am Nabenkörper	
	<b>E</b> = Spaltbreite zwischen linkem und rechtem Bauteil	

### Bestellbeispiel

Bezeichnung	Größe	d <sub>1k</sub>	d <sub>2k</sub>	Weitere Angaben*)
WS0117	170	85	85	*

\*) Ohne weitere Angaben liefern wir als Standard: mit Stellschrauben und Nut nach DIN 6885-1, Nutbreitentoleranz P9, Bohrungstoleranz H7

Weitere Informationen zu  
**RINGFEDER® TNS S-St**  
 auf [www.ringfeder.com](http://www.ringfeder.com)

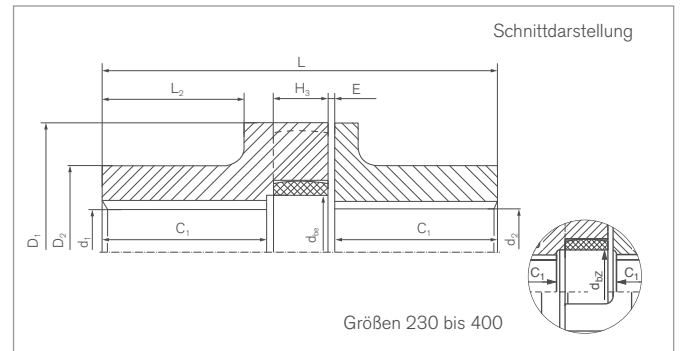
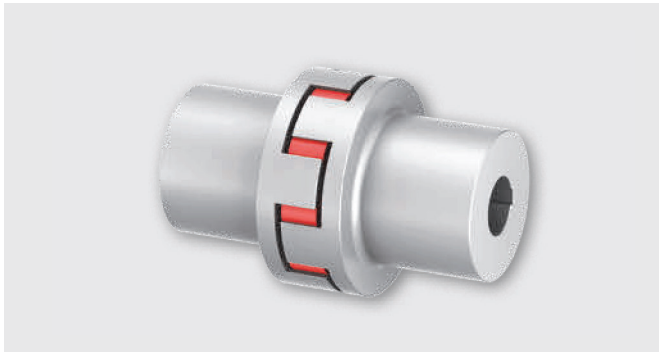
#### Haftungsausschluss

Alle technischen Daten und Hinweise sind unverbindlich. Rechtsansprüche können daraus nicht abgeleitet werden. Der Anwender ist grundsätzlich verpflichtet zu prüfen, ob die dargestellten Produkte seine Anforderungen erfüllen. Änderungen, die dem technischen Fortschritt dienen, behalten wir uns jederzeit vor.

# Klauenkupplungen

## RINGFEDER® TNS S-LSt

### Kupplung mit verlängerten Naben



Bezeichnung	Größe	$T_{KN}$	$T_{Kmax}$	$n_{max}$	$d_{1kmax}$	$d_{2kmax}$	$D_1$	$D_2$	$C_1$
		Nm	Nm	1/min	mm	mm	mm	mm	mm
WS0105-L	50	15	40	15000	25	25	50	42	40,5
WS0108-L	85	75	225	9000	40	40	85	60	80,5
WS0110-L	100	130	390	7250	42	42	105	65	80,5
WS0112-L	125	250	750	6000	55	55	126	85	110,5
WS0114-L	145	400	1200	5250	65	65	145	95	110,5
WS0117-L	170	630	1900	4500	85	85	170	120	140,5
WS0120-L	200	1100	3300	3750	95	95	200	135	140
WS0123-L	230	1700	5150	3250	105	105	230	150	170
WS0126-L	260	2650	7950	3000	125	125	260	180	170
WS0140-L	400	8900	26700	1900	160	160	400	225	183,5

Bezeichnung	Größe	L	$L_2$	E	$F_E$	$H_3$	$d_{be}$	$G_{Wub}$
		mm	mm	mm	mm	mm	mm	kg
WS0105-L	50	96	34	1,5	+ 1,0	12	19	1,0
WS0108-L	85	184	72	2,5	+ 2,0	18	38	4,3
WS0110-L	100	187	68,5	3	+ 2,0	20	42	5,8
WS0112-L	125	253	98	3,5	+ 2,5	25	54	12,3
WS0114-L	145	259	97	4	+ 2,5	30	66	16,1
WS0117-L	170	321	126	5	+ 3,0	30	90	29,6
WS0120-L	200	328	124	6	+ 3,0	35	100	39,6
WS0123-L	230	390	151	7	+ 3,5	35	115	59,0
WS0126-L	260	400	146	7	+ 4,0	45	150	85,3
WS0140-L	400	440	157	7,5	+ 4,0	55	250	173,0

Für weiterführende Informationen siehe auch Kapitel „Einleitung“ sowie Kapitel „Klauenkupplungen RINGFEDER® TNS Basisinformation“ im Product Paper & Tech Paper „RINGFEDER® Klauenkupplungen“

Fortsetzung auf nächster Seite

## Klauenkupplungen RINGFEDER® TNS S-LSt

### Erklärungen

<b>T<sub>KN</sub></b> = Übertragbares Nenn-Drehmoment	<b>D<sub>1</sub></b> = Außendurchmesser	<b>F<sub>E</sub></b> = Toleranz der Spaltbreite E
<b>T<sub>Kmax</sub></b> = Max. übertragbares Drehmoment der Kupplung	<b>D<sub>2</sub></b> = Außendurchmesser Nabe	<b>H<sub>3</sub></b> = Innendurchmesser elastischer Zwischenring
<b>n<sub>max</sub></b> = Max. Drehzahl	<b>C<sub>1</sub></b> = Geführte Länge in Nabenbohrung	<b>d<sub>be</sub></b> = Innendurchmesser elastischer Zwischenring
<b>d<sub>1kmax</sub></b> = Max. Bohrungsdurchmesser d <sub>1</sub> mit Passfedernut nach DIN 6885-1	<b>L</b> = Gesamtlänge	<b>GW<sub>ub</sub></b> = Gewicht, ungebohrt
<b>d<sub>2kmax</sub></b> = Max. Bohrungsdurchmesser d <sub>2</sub> mit Passfedernut nach DIN 6885-1	<b>L<sub>2</sub></b> = Länge am Nabenkörper	
	<b>E</b> = Spaltbreite zwischen linkem und rechtem Bauteil	

### Bestellbeispiel

Bezeichnung	Größe	d <sub>1k</sub>	d <sub>2k</sub>	Weitere Angaben*)
WS0117-L	170	85	85	*

\*) Ohne weitere Angaben liefern wir als Standard: mit Stellschrauben und Nut nach DIN 6885-1, Nutbreitentoleranz P9, Bohrungstoleranz H7

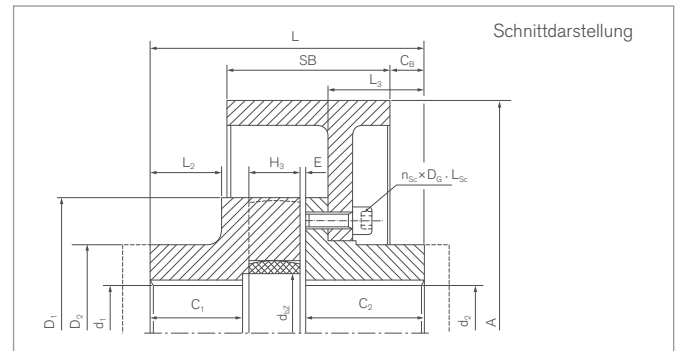
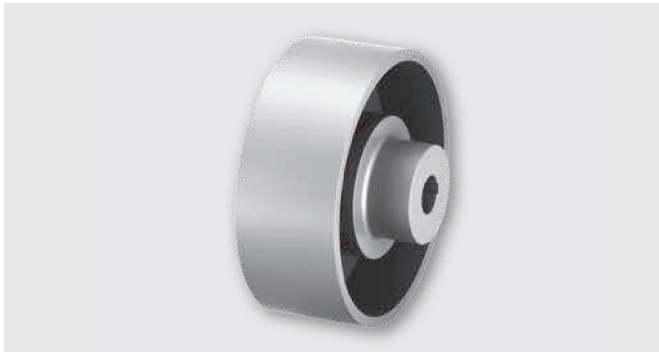
Weitere Informationen zu  
**RINGFEDER® TNS S-LSt**  
 auf [www.ringfeder.com](http://www.ringfeder.com)

#### Haftungsausschluss

Alle technischen Daten und Hinweise sind unverbindlich. Rechtsansprüche können daraus nicht abgeleitet werden. Der Anwender ist grundsätzlich verpflichtet zu prüfen, ob die dargestellten Produkte seine Anforderungen erfüllen. Änderungen, die dem technischen Fortschritt dienen, behalten wir uns jederzeit vor.

# Klauenkupplungen RINGFEDER® TNS S-BT

## Kupplung mit Standardnaben und Bremstrommel



Bezeichnung	Größe	A	SB	T <sub>KN</sub>	T <sub>Kmax</sub>	T <sub>BR</sub>	n <sub>max</sub>	d <sub>1kmax</sub>	d <sub>2kmax</sub>	D <sub>1</sub>	D <sub>2</sub>	C <sub>1</sub>	C <sub>2</sub>	C <sub>B</sub>
		mm	mm	Nm	Nm	Nm	1/min	mm	mm	mm	mm	mm	mm	mm
WS0510-200	100	200	75	130	390	260	4200	48	42	105	75	49,5	49,5	14
WS0512-200	125	200	75	250	750	310	4200	55	55	126	85	56,5	56,5	20
WS0514-200	145	200	75	400	1200	730	4200	65	65	145	95	61	61	21
WS0514-250	145	250	95	400	1200	730	3400	65	65	145	95	61	61	13
WS0517-250	170	250	95	630	1900	1200	3400	85	85	170	120	75	75	27
WS0517-315	170	315	118	630	1900	1350	2700	85	85	170	120	75	75	13
WS0520-315	200	315	118	1100	3300	2450	2700	95	95	200	135	99	99	38
WS0520-400	200	400	150	1100	3300	2650	2100	95	95	200	135	99	99	26
WS0523-400	230	400	150	1700	5150	3800	2100	105	105	230	150	110	110	36
WS0523-500	230	500	190	1700	5150	3800	1700	105	105	230	150	110	110	25
WS0526-500	260	500	190	2650	7950	9000	1700	125	125	260	180	112,5	112,5	25
WS0530-630	300	630	236	3900	11700	10500	1360	140	140	300	200	131,5	131,5	20
WS0530-710	300	710	265	3900	11700	11000	1200	140	140	300	200	131,5	131,5	0
WS0536-630	360	630	236	6500	19500	26000	1360	150	150	360	210	172	172	51
WS0536-710	360	710	265	6500	19500	26000	1200	150	150	360	210	172	172	34
WS0540-710	400	710	265	8900	26700	35000	1200	160	160	400	225	163,5	163,5	30

Für weiterführende Informationen siehe auch Kapitel „Einleitung“ sowie Kapitel „Klauenkupplungen RINGFEDER® TNS Basisinformation“ im Product Paper & Tech Paper „RINGFEDER® Klauenkupplungen“

Fortsetzung auf nächster Seite

### Klauenkupplungen RINGFEDER® TNS S-BT

Bezeichnung	Größe	C <sub>B</sub>	L	L <sub>2</sub>	L <sub>3</sub>	E	F <sub>E</sub>	H <sub>3</sub>	d <sub>be</sub>	Schrauben ISO 4762 - 8.8				G <sub>wub</sub>
										n <sub>Sc</sub>	D <sub>G</sub>	L <sub>Sc</sub>	T <sub>A</sub> <sup>1)</sup>	
		mm	mm	mm	mm	mm	mm	mm	mm		mm	mm	Nm	kg
WS0510-200	100	14	125	37,5	39,5	3	+ 2,0	20	42	6	8	20	25	9,4
WS0512-200	125	20	145	44	45,5	3,5	+ 2,5	25	54	6	8	20	25	12,0
WS0514-200	145	21	160	47,5	48,5	4	+ 2,5	30	66	6	10	25	49	15,2
WS0514-250	145	13	160	47,5	48,5	4	+ 2,5	30	66	6	10	25	49	19,8
WS0517-250	170	27	190	60,5	62	5	+ 3,0	30	90	8	10	25	49	26,7
WS0517-315	170	13	190	60,5	62	5	+ 3,0	30	90	8	10	30	49	36,1
WS0520-315	200	38	245	79,5	84	6	+ 3,0	35	100	8	12	30	85	48,0
WS0520-400	200	26	245	79,5	84	6	+ 3,0	35	100	8	12	35	85	64,6
WS0523-400	230	36	270	88,5	93	7	+ 3,5	35	115	10	12	35	85	75,8
WS0523-500	230	25	270	88,5	93	7	+ 3,5	35	115	10	12	35	85	103,1
WS0526-500	260	25	285	88,5	91	7	+ 4,0	45	150	10	16	40	210	121,6
WS0530-630	300	20	330	107,5	110,5	7	+ 4,0	50	162	10	16	45	210	199,4
WS0530-710	300	0	330	107,5	110,5	7	+ 4,0	50	162	10	16	50	210	255,9
WS0536-630	360	51	417	140	144	8	+ 4,0	55	215	12	20	50	425	261,0
WS0536-710	360	34	417	140	144	8	+ 4,0	55	215	12	20	55	425	304,5
WS0540-710	400	30	400	137	141	7,5	+ 4,0	55	250	14	20	50	425	317,6

### Erklärungen

<b>A</b> = Maximaler Außendurchmesser	<b>D<sub>2</sub></b> = Außendurchmesser Nabe	<b>H<sub>3</sub></b> = Innendurchmesser elastischer Zwischenring
<b>SB</b> = Scheibenbreite	<b>C<sub>1</sub></b> = Geführte Länge in Nabenbohrung	<b>d<sub>be</sub></b> = Innendurchmesser elastischer Zwischenring
<b>T<sub>KN</sub></b> = Übertragbares Nenn-Drehmoment	<b>C<sub>1</sub></b> = Geführte Länge in Nabenbohrung	<b>n<sub>Sc</sub></b> = Anzahl der Schrauben
<b>T<sub>Kmax</sub></b> = Max. übertragbares Drehmoment der Kupplung	<b>C<sub>B</sub></b> = Brems Scheibenabstand	<b>D<sub>G</sub></b> = Gewinde
<b>T<sub>BR</sub></b> = Bremsmoment	<b>L</b> = Gesamtlänge	<b>L<sub>Sc</sub></b> = Schraubenlänge
<b>η<sub>max</sub></b> = Max. Drehzahl	<b>L<sub>2</sub></b> = Länge am Nabenkörper	<b>F<sub>Sc</sub></b> = Schrauben Festigkeitsklasse
<b>d<sub>1kmax</sub></b> = Max. Bohrungsdurchmesser d <sub>1</sub> mit Passfedernut nach DIN 6885-1	<b>L<sub>3</sub></b> = Länge	<b>T<sub>A</sub></b> = Vorgegebenes Anzugsmoment der Spannschrauben
<b>d<sub>2kmax</sub></b> = Max. Bohrungsdurchmesser d <sub>2</sub> mit Passfedernut nach DIN 6885-1	<b>E</b> = Spaltbreite zwischen linkem und rechtem Bauteil	<b>G<sub>wub</sub></b> = Gewicht, ungebohrt
<b>D<sub>1</sub></b> = Außendurchmesser	<b>F<sub>E</sub></b> = Toleranz der Spaltbreite E	

### Bestellbeispiel

Bezeichnung	Größe	d <sub>1k</sub>	d <sub>2k</sub>	Weitere Angaben*)
WS0523-400	230	105	105	*

<sup>\*)</sup> Ohne weitere Angaben liefern wir als Standard: mit Stellschrauben und Nut nach DIN 6885-1, Nutbreitentoleranz P9, Bohrungstoleranz H7

Weitere Informationen zu RINGFEDER® TNS S-BT auf [www.ringfeder.com](http://www.ringfeder.com)

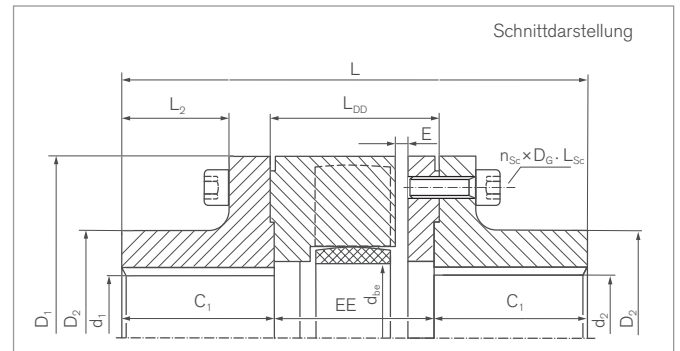
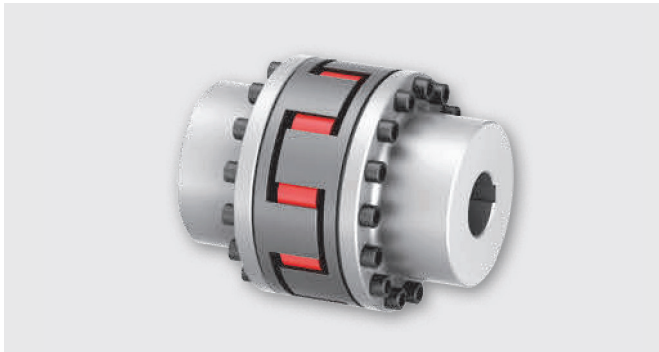
#### Haftungsausschluss

Alle technischen Daten und Hinweise sind unverbindlich. Rechtsansprüche können daraus nicht abgeleitet werden. Der Anwender ist grundsätzlich verpflichtet zu prüfen, ob die dargestellten Produkte seine Anforderungen erfüllen. Änderungen, die dem technischen Fortschritt dienen, behalten wir uns jederzeit vor.

# Klauenkupplungen

## RINGFEDER® TNS SDD-5

### Kupplung mit aushebbaren Klauenringen



Bezeichnung	Größe	$T_{KN}$	$T_{Kmax}$	$n_{max}$	$d_{1kmax}$	$d_{2kmax}$	$D_1$	$D_2$	$C_1$	$L$	$L_2$
		Nm	Nm	1/min	mm	mm	mm	mm	mm	mm	mm
WS0710	100	130	390	7250	45	45	105	65	49	150	37,5
WS0712	125	250	750	6000	55	55	126	80	56	170	42,5
WS0714	145	400	1200	5250	65	65	145	92	60,5	189	44
WS0717	170	630	1900	4500	75	75	170	110	74,5	217	58
WS0720	200	1100	3300	3750	95	95	200	135	98,5	274	82
WS0723	230	1700	5150	3250	110	110	230	160	110	301	90
WS0726	260	2650	7950	3000	125	125	260	180	112,5	321	88
WS0730	300	3900	11700	2500	140	140	300	200	131,5	376	105
WS0736	360	6500	19500	2150	160	160	360	225	172	469	142,5
WS0740	400	8900	26700	1900	160	160	400	225	172	469	142,5

Bezeichnung	Größe	$L_{DD}$	$E$	$F_E$	$EE$	$d_{be}$	Schrauben ISO 4762 - 8.8				
							$n_{Sc}$	$D_G$	$L_{Sc}$	$T_A$	$G_{Wub}$
		mm	mm	mm	mm	mm		mm	mm	Nm	kg
WS0710	100	55	5	+ 2,0	52	42	9	8	20	25	5,3
WS0712	125	61	5	+ 2,5	58	54	9	10	25	49	8,8
WS0714	145	71	5	+ 2,5	68	66	9	12	30	85	13,3
WS0717	170	71	5	+ 3,0	68	90	12	12	30	85	19,9
WS0720	200	81	6	+ 3,0	77	100	12	14	30	135	35,3
WS0723	230	86	7	+ 3,5	81	115	15	14	35	135	52,5
WS0726	260	101	8	+ 4,0	96	150	15	16	40	210	71,5
WS0730	300	118	8	+ 4,0	113	162	15	20	50	425	109,0
WS0736	360	130	8	+ 4,0	125	215	12	24	55	730	179,8
WS0740	400	130	8	+ 4,0	125	250	14	24	55	730	197,7

Für weiterführende Informationen siehe auch Kapitel „Einleitung“ sowie Kapitel „Klauenkupplungen RINGFEDER® TNS Basisinformation“ im Product Paper & Tech Paper „RINGFEDER® Klauenkupplungen“

Fortsetzung auf nächster Seite

## Klauenkupplungen RINGFEDER® TNS SDD-5

### Erklärungen

<b>T<sub>KN</sub></b> = Übertragbares Nenn-Drehmoment	<b>D<sub>2</sub></b> = Außendurchmesser Nabe	<b>d<sub>be</sub></b> = Innendurchmesser elastischer Zwischenring
<b>T<sub>Kmax</sub></b> = Max. übertragbares Drehmoment der Kupplung	<b>C<sub>1</sub></b> = Geführte Länge in Nabenbohrung	<b>n<sub>Sc</sub></b> = Anzahl der Schrauben
<b>n<sub>max</sub></b> = Max. Drehzahl	<b>L</b> = Gesamtlänge	<b>D<sub>G</sub></b> = Gewinde
<b>d<sub>1kmax</sub></b> = Max. Bohrungsdurchmesser d <sub>1</sub> mit Passfedernut nach DIN 6885-1	<b>L<sub>2</sub></b> = Länge am Nabenkörper	<b>L<sub>Sc</sub></b> = Schraubenlänge
<b>d<sub>2kmax</sub></b> = Max. Bohrungsdurchmesser d <sub>2</sub> mit Passfedernut nach DIN 6885-1	<b>L<sub>DD</sub></b> = Abstandsmaß	<b>F<sub>Sc</sub></b> = Schrauben Festigkeitsklasse
<b>D<sub>1</sub></b> = Außendurchmesser	<b>E</b> = Spaltbreite zwischen linkem und rechtem Bauteil	<b>T<sub>A</sub></b> = Vorgegebenes Anzugsmoment der Spanschrauben
	<b>F<sub>E</sub></b> = Toleranz der Spaltbreite E	<b>GW<sub>ub</sub></b> = Gewicht, ungebohrt
	<b>EE</b> = Nabenabstand	

### Bestellbeispiel

Bezeichnung	Größe	d <sub>1k</sub>	d <sub>2k</sub>	Weitere Angaben*)
WS0723	230	110	110	*

\*) Ohne weitere Angaben liefern wir als Standard: mit Stellschrauben und Nut nach DIN 6885-1, Nutbreitentoleranz P9, Bohrungstoleranz H7

Weitere Informationen zu  
**RINGFEDER® TNS SDD-5**  
 auf [www.ringfeder.com](http://www.ringfeder.com)

#### Haftungsausschluss

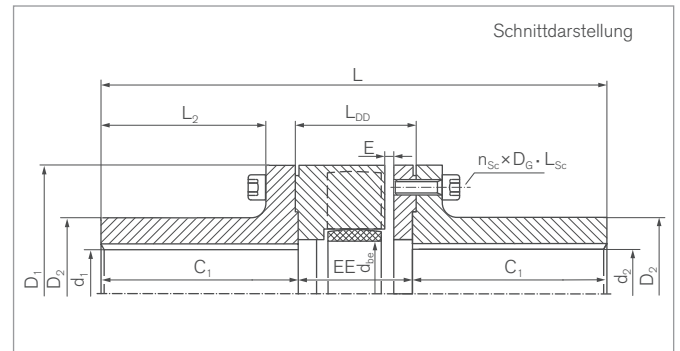
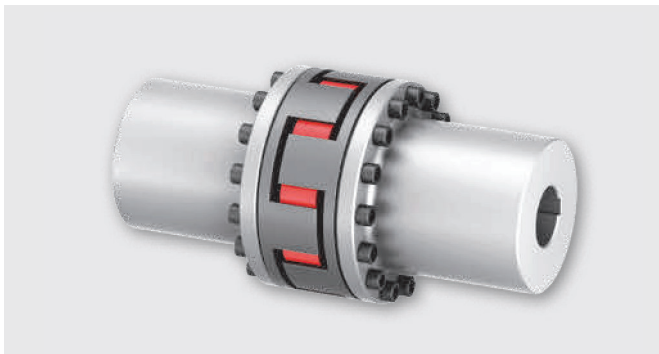
Alle technischen Daten und Hinweise sind unverbindlich. Rechtsansprüche können daraus nicht abgeleitet werden. Der Anwender ist grundsätzlich verpflichtet zu prüfen, ob die dargestellten Produkte seine Anforderungen erfüllen. Änderungen, die dem technischen Fortschritt dienen, behalten wir uns jederzeit vor.



# Klauenkupplungen

## RINGFEDER® TNS SDDL-5

### Kupplung mit aushebbaren Klauenringen und langen Flanschnaben



Bezeichnung	Größe	T <sub>KN</sub>	T <sub>Kmax</sub>	n <sub>max</sub>	d <sub>1kmax</sub>	d <sub>2kmax</sub>	D <sub>1</sub>	D <sub>2</sub>	C <sub>1</sub>	L	L <sub>2</sub>
		Nm	Nm	1/min	mm	mm	mm	mm	mm	mm	mm
WS0710-L	100	130	390	7250	45	45	105	65	110	272	98,5
WS0712-L	125	250	750	6000	55	55	126	80	110	278	96,5
WS0714-L	145	400	1200	5250	65	65	145	92	110	288	93,5
WS0717-L	170	630	1900	4500	75	75	170	110	140	348	123,5
WS0720-L	200	1100	3300	3750	95	95	200	135	170	417	153,5
WS0723-L	230	1700	5150	3250	110	110	230	160	170	421	150
WS0726-L	260	2650	7950	3000	125	125	260	180	210	516	185,5
WS0730-L	300	3900	11700	2500	140	140	300	200	210	533	183,5
WS0736-L	360	6500	19500	2150	160	160	360	225	250	625	220,5
WS0740-L	400	8900	26700	1900	160	160	400	225	250	625	220,5

Bezeichnung	Größe	L <sub>DD</sub>	E	F <sub>E</sub>	EE	d <sub>be</sub>	Schrauben ISO 4762 - 8.8				
							n <sub>Sc</sub>	D <sub>G</sub>	L <sub>Sc</sub>	T <sub>A</sub>	GW <sub>ub</sub>
		mm	mm	mm	mm	mm		mm	mm	Nm	kg
WS0710-L	100	55	5	+ 2,0	52	42	9	8	20	25	8,5
WS0712-L	125	61	5	+ 2,5	58	54	9	10	25	49	13,1
WS0714-L	145	71	5	+ 2,5	68	66	9	12	30	85	18,5
WS0717-L	170	71	5	+ 3,0	68	90	12	12	30	85	29,7
WS0720-L	200	81	6	+ 3,0	77	100	12	14	30	135	51,3
WS0723-L	230	86	7	+ 3,5	81	115	15	14	35	135	71,4
WS0726-L	260	101	8	+ 4,0	96	150	15	16	40	210	110,5
WS0730-L	300	118	8	+ 4,0	113	162	15	20	50	425	147,8
WS0736-L	360	130	8	+ 4,0	125	215	12	24	55	730	228,5
WS0740-L	400	130	8	+ 4,0	125	250	14	24	55	730	246,3

Für weiterführende Informationen siehe auch Kapitel „Einleitung“ sowie Kapitel „Klauenkupplungen RINGFEDER® TNS Basisinformation“ im Product Paper & Tech Paper „RINGFEDER® Klauenkupplungen“

Fortsetzung auf nächster Seite

## Klauenkupplungen RINGFEDER® TNS SDDL-5

### Erklärungen

<b>T<sub>KN</sub></b> = Übertragbares Nenn-Drehmoment	<b>D<sub>2</sub></b> = Außendurchmesser Nabe	<b>d<sub>be</sub></b> = Innendurchmesser elastischer Zwischenring
<b>T<sub>Kmax</sub></b> = Max. übertragbares Drehmoment der Kupplung	<b>C<sub>1</sub></b> = Geführte Länge in Nabenbohrung	<b>n<sub>Sc</sub></b> = Anzahl der Schrauben
<b>n<sub>max</sub></b> = Max. Drehzahl	<b>L</b> = Gesamtlänge	<b>D<sub>G</sub></b> = Gewinde
<b>d<sub>1kmax</sub></b> = Max. Bohrungsdurchmesser d <sub>1</sub> mit Passfedernut nach DIN 6885-1	<b>L<sub>2</sub></b> = Länge am Nabenkörper	<b>L<sub>Sc</sub></b> = Schraubenlänge
<b>d<sub>2kmax</sub></b> = Max. Bohrungsdurchmesser d <sub>2</sub> mit Passfedernut nach DIN 6885-1	<b>L<sub>DD</sub></b> = Abstandsmaß	<b>F<sub>Sc</sub></b> = Schrauben Festigkeitsklasse
<b>D<sub>1</sub></b> = Außendurchmesser	<b>E</b> = Spaltbreite zwischen linkem und rechtem Bauteil	<b>T<sub>A</sub></b> = Vorgegebenes Anzugsmoment der Spanschrauben
	<b>F<sub>E</sub></b> = Toleranz der Spaltbreite E	<b>GW<sub>ub</sub></b> = Gewicht, ungebohrt
	<b>EE</b> = Nabenabstand	

### Bestellbeispiel

Bezeichnung	Größe	d <sub>1k</sub>	d <sub>2k</sub>	Weitere Angaben*)
WS0726-L	260	125	125	*

\*) Ohne weitere Angaben liefern wir als Standard: mit Stellschrauben und Nut nach DIN 6885-1, Nutbreitentoleranz P9, Bohrungstoleranz H7

Weitere Informationen zu  
**RINGFEDER® TNS SDDL-5**  
 auf [www.ringfeder.com](http://www.ringfeder.com)

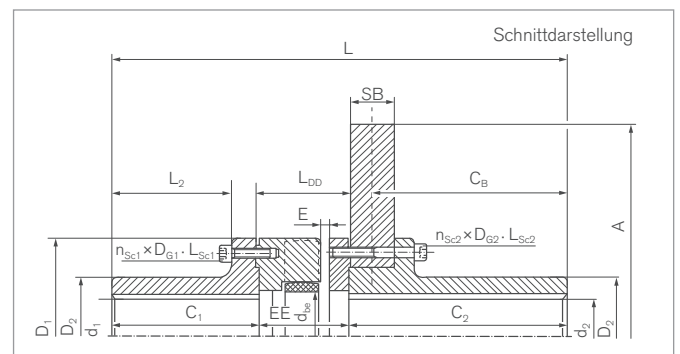
#### Haftungsausschluss

Alle technischen Daten und Hinweise sind unverbindlich. Rechtsansprüche können daraus nicht abgeleitet werden. Der Anwender ist grundsätzlich verpflichtet zu prüfen, ob die dargestellten Produkte seine Anforderungen erfüllen. Änderungen, die dem technischen Fortschritt dienen, behalten wir uns jederzeit vor.

# Klauenkupplungen

## RINGFEDER® TNS SDDL-5-BS

Kupplungen mit aushebbaren Klauenringen, langen Naben und Bremsscheibe



Bezeichnung	Größe	A	SB	$T_{KN} V_{k60D}$	$T_{Kmax} V_{k60D}$	$n_{max}$	$d_{1kmax}$	$d_{2kmax}$	$D_1$	$D_2$	$C_1$	$C_2$	$C_B$	L	$L_2$		
		mm	mm	Nm	Nm	1/min	mm	mm	mm	mm	mm	mm	mm	mm	mm		
WS5114-0355-30	145	355	30	600	1800	4800	65	65	145	92	110	166,5	150	344,5	93,5		
WS5114-0400-30		400	30													150	344,5
WS5117-0400-30	170	400	30	950	2850	3750	75	75	170	110	140	166,5	150	374,5	123,5		
WS5117-0450-30		450	30													150	374,5
WS5117-0500-30		500	30													150	374,5
WS5120-0450-30	200	450	30	1650	4950	3400	95	95	200	135	170	207	190	454	153,5		
WS5120-0500-30		500	30													190	454
WS5120-0560-30		560	30													190	454
WS5123-0500-30	230	500	30	2580	7740	3250	110	110	230	160	170	207,5	190	458,5	150		
WS5123-0560-30		560	30													190	458,5
WS5123-0630-30		630	30													190	458,5
WS5123-0710-30		710	30													190	458,5
WS5126-0630-30	260	630	30	3980	11940	2700	125	125	260	180	210	212,5	195	518,5	185,5		
WS5126-0710-30		710	30													195	518,5
WS5130-0710-30	300	710	30	5850	17550	2400	140	140	300	200	210	212,5	195	535,5	183,5		
WS5130-0800-30		800	30													195	535,5
WS5130-0800-40		800	40													190	535,5
WS5136-0800-30	360	800	30	9700	29100	2150	160	160	360	225	250	252,5	235	627,5	220,5		
WS5136-0800-40		800	40													230	627,5
WS5136-1000-40		1000	40													230	627,5
WS5140-0800-30	400	800	30	13350	40050	1900	160	160	400	225	250	252,5	235	627,5	220,5		
WS5140-0800-40		800	40													230	627,5
WS5140-1000-40		1000	40													230	627,5

Für weiterführende Informationen siehe auch Kapitel „Einleitung“ sowie Kapitel „Klauenkupplungen RINGFEDER® TNS Basisinformation“ im Product Paper & Tech Paper „RINGFEDER® Klauenkupplungen“

Fortsetzung auf nächster Seite

**Klauenkupplungen RINGFEDER® TNS SDDL-5-BS**

Bezeichnung	Größe	L <sub>DD</sub>	E	F <sub>E</sub>	EE	d <sub>be</sub>	Schrauben ISO 4762 - 8.8								G <sub>wub</sub>
							n <sub>Sc1</sub>	D <sub>G1</sub>	L <sub>Sc1</sub>	T <sub>A1</sub>	n <sub>Sc2</sub>	D <sub>G2</sub>	L <sub>Sc2</sub>	T <sub>A2</sub>	
		mm	mm	mm	mm	mm		mm	mm	Nm		mm	mm	Nm	kg
WS5114-0355-30	145	71	5	+ 2,5	68	66	9	M12	30	85	9	M12	60	85	43,0
WS5114-0400-30					68						9	M12	60	85	49,3
WS5117-0400-30	170	71	5	+ 3,0	68	90	12	M12	30	85	12	M12	70	85	59,9
WS5117-0450-30					68						12	M12	70	85	67,7
WS5117-0500-30					68						12	M12	70	85	76,5
WS5120-0450-30					77						12	M14	60	135	59,9
WS5120-0500-30	200	81	6	+ 3,0	77	100	12	M14	30	135	12	M14	60	135	98,1
WS5120-0560-30					77						12	M14	60	135	109,9
WS5123-0500-30					81						15	M14	65	135	118,6
WS5123-0560-30	230	86	7	+ 3,5	81	115	15	M14	35	135	15	M14	65	135	130,3
WS5123-0630-30					81						15	M14	65	135	145,8
WS5123-0710-30					81						15	M14	65	135	165,6
WS5126-0630-30					96						15	M16	70	210	178,1
WS5126-0710-30	260	101	8	+ 4,0	96	150	15	M16	40	210	15	M16	70	210	198,0
WS5130-0710-30					113						15	M20	80	425	233,7
WS5130-0800-30	300	118	8	+ 4,0	113	162	15	M20	50	425	15	M20	80	425	258,8
WS5130-0800-40					113						15	M20	90	425	295,7
WS5136-0800-30					125						12	M24	85	730	337,7
WS5136-0800-40	360	130	8	+ 4,0	125	215	12	M24	55	730	12	M24	95	730	374,0
WS5136-1000-40					125						12	M24	95	730	462,7
WS5140-0800-30	400	130	8	+ 4,0	125	250	14	M24	55	730	14	M24	85	730	355,5
WS5140-0800-40					125						14	M24	95	730	391,8
WS5140-1000-40					125						14	M24	95	730	480,5

Fortsetzung auf nächster Seite

## Klauenkupplungen RINGFEDER® TNS SDDL-5-BS

### Erklärungen

<b>A</b>	= Maximaler Außendurchmesser	<b>D<sub>1</sub></b>	= Außendurchmesser	<b>d<sub>be</sub></b>	= Innendurchmesser elastischer Zwischenring
<b>SB</b>	= Scheibenbreite	<b>D<sub>2</sub></b>	= Außendurchmesser Nabe	<b>n<sub>Sc1</sub></b>	= Anzahl der Schrauben D <sub>G1</sub>
<b>T<sub>KN VK60D</sub></b>	= Kupplungsnennmoment bei Verwendung des elastischen Elements VK60D	<b>C<sub>1</sub></b>	= Geführte Länge in Nabenbohrung	<b>D<sub>G1</sub></b>	= Gewinde
<b>T<sub>Kmax VK60D</sub></b>	= Max. übertragbares Drehmoment der Kupplung bei Verwendung des elastischen Elements VK60D	<b>C<sub>2</sub></b>	= Geführte Länge in Nabenbohrung	<b>L<sub>Sc1</sub></b>	= Länge der Schraube D <sub>G1</sub>
<b>n<sub>max</sub></b>	= Max. Drehzahl	<b>C<sub>B</sub></b>	= Bremscheibenabstand	<b>T<sub>A1</sub></b>	= Anzugsmoment der Spannschraube D <sub>G1</sub>
<b>d<sub>1kmax</sub></b>	= Max. Bohrungsdurchmesser d <sub>1</sub> mit Passfedernut nach DIN 6885-1	<b>L</b>	= Gesamtlänge	<b>n<sub>Sc2</sub></b>	= Anzahl der Schrauben D <sub>G2</sub>
<b>d<sub>2kmax</sub></b>	= Max. Bohrungsdurchmesser d <sub>2</sub> mit Passfedernut nach DIN 6885-1	<b>L<sub>2</sub></b>	= Länge am Nabenkörper	<b>D<sub>G2</sub></b>	= Gewinde
		<b>L<sub>DD</sub></b>	= Abstandsmaß	<b>L<sub>Sc2</sub></b>	= Länge der Schraube D <sub>G2</sub>
		<b>E</b>	= Spaltbreite zwischen linkem und rechtem Bauteil	<b>T<sub>A2</sub></b>	= Anzugsmoment der Spannschraube D <sub>G2</sub>
		<b>F<sub>E</sub></b>	= Toleranz der Spaltbreite E	<b>F<sub>Sc</sub></b>	= Schrauben Festigkeitsklasse
		<b>EE</b>	= Nabenabstand	<b>G<sub>Wub</sub></b>	= Gewicht, ungebohrt

### Bestellbeispiel

Bezeichnung	Größe	d <sub>1k</sub>	d <sub>2k</sub>	Weitere Angaben*)
WS5120-0450-30	200	95	95	*

\*) Ohne weitere Angaben liefern wir als Standard: mit Stellschrauben und Nut nach DIN 6885-1, Nutbreitentoleranz P9, Bohrungstoleranz H7

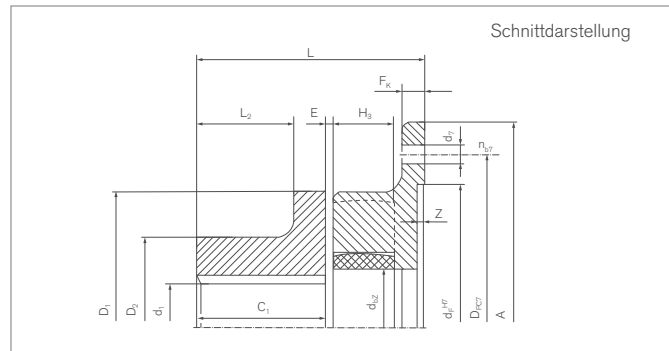
Weitere Informationen zu  
**RINGFEDER® TNS SDDL-5-BS**  
 auf [www.ringfeder.com](http://www.ringfeder.com)

#### Haftungsausschluss

Alle technischen Daten und Hinweise sind unverbindlich. Rechtsansprüche können daraus nicht abgeleitet werden. Der Anwender ist grundsätzlich verpflichtet zu prüfen, ob die dargestellten Produkte seine Anforderungen erfüllen. Änderungen, die dem technischen Fortschritt dienen, behalten wir uns jederzeit vor.

# Klauenkupplungen RINGFEDER® TNS SX

## Kupplung mit Standardnabe und Klauenflansch



Bezeichnung	Größe	T <sub>KN</sub>	T <sub>Kmax</sub>	n <sub>max</sub>	d <sub>1kmax</sub>	A	D <sub>1</sub>	D <sub>2</sub>	C <sub>1</sub>	F <sub>K</sub>
		Nm	Nm	1/min	mm	mm	mm	mm	mm	mm
WS1010	100	70	210	7250	48	145	105	75	49,5	10
WS1012	125	128	385	6000	55	170	126	85	56,5	10
WS1014	145	220	660	5250	65	194	145	95	61	12
WS1017	170	340	1020	4500	85	220	170	120	75	14
WS1020	200	590	1770	3750	95	250	200	135	99	14
WS1023	230	900	2700	3250	105	290	230	150	110	14
WS1026	260	1400	4200	3000	125	335	260	180	112,5	18
WS1030	300	2090	6270	2500	140	385	300	200	131,5	24
WS1036-0650	360	3450	10350	2150	150	455	360	210	172	28
WS1036-0750										
WS1040	400	4750	14250	1900	160	514	400	225	163,5	30
WS1040-0866										
WS1040-L										
WS1040-L-0866	400-L	4750	14250	1900	160	514	400	225	183,5	30

Für weiterführende Informationen siehe auch Kapitel „Einleitung“ sowie Kapitel „Klauenkupplungen RINGFEDER® TNS Basisinformation“ im Product Paper & Tech Paper „RINGFEDER® Klauenkupplungen“

Fortsetzung auf nächster Seite

## Klauenkupplungen RINGFEDER® TNS SX

Bezeichnung	Größe	Z	d <sub>F</sub>	D <sub>PC7</sub>	n <sub>b7</sub>	d <sub>7</sub>	L	L <sub>2</sub>	E	H <sub>3</sub>	d <sub>be</sub>	G <sub>wub</sub>
		mm	mm	mm		mm	mm	mm	mm	mm	mm	kg
WS1010	100	2	100	128	6	9	84,5	37,5	3	20	42	2,9
WS1012	125	2	130	148	6	9	97	44	3,5	25	54	4,5
WS1014	145	4	150	172	6	9	109	47,5	4	30	66	6,4
WS1017	170	4	170	195	6	13,5	126,5	60,5	5	30	90	10,4
WS1020	200	4	195	228	8	13,5	156,5	79,5	6	35	100	17,5
WS1023	230	4	220	265	8	13,5	171	88,5	7	35	115	24,4
WS1026	260	4	265	310	12	13,5	188	88,5	7	45	150	35,9
WS1030	300	4	315	360	16	13,5	218,5	107,5	7	50	162	53,2
WS1036-0650	360	5	360	420	16	17,5	271,5	140	8	55	215	84,4
WS1036-0750		5	420	480	20	17,5	273,5					84,4
WS1040	400	5	420	480	20	17,5	265	137	7,5	55	250	94,6
WS1040-0866		6	485	555	12	22	265					99,2
WS1040-L	400-L	5	420	480	20	17,5	285	157	7,5	55	250	100,9
WS1040-L-0866		6	485	555	12	22	285					105,5

## Erklärungen

<b>T<sub>KN</sub></b> = Übertragbares Nenn-Drehmoment	<b>D<sub>2</sub></b> = Außendurchmesser Nabe	<b>L</b> = Gesamtlänge
<b>T<sub>Kmax</sub></b> = Max. übertragbares Drehmoment der Kupplung	<b>C<sub>1</sub></b> = Geführte Länge in Nabenbohrung	<b>L<sub>2</sub></b> = Länge am Nabenkörper
<b>n<sub>max</sub></b> = Max. Drehzahl	<b>F<sub>K</sub></b> = Geführte Länge in Nabenbohrung	<b>E</b> = Spaltbreite zwischen linkem und rechtem Bauteil
<b>d<sub>1kmax</sub></b> = Max. Bohrungsdurchmesser d <sub>1</sub> mit Passfedernut nach DIN 6885-1	<b>Z</b> = Tiefe Zentriermaß	<b>H<sub>3</sub></b> = Einbaulänge Dämpfungsmodul
<b>A</b> = Maximaler Außendurchmesser	<b>d<sub>F</sub></b> = Zentrierdurchmesser	<b>d<sub>be</sub></b> = Innendurchmesser elastischer Zwischenring
<b>D<sub>1</sub></b> = Außendurchmesser	<b>D<sub>PC7</sub></b> = Teilkreisdurchmesser der Bohrungen d <sub>7</sub>	<b>G<sub>wub</sub></b> = Gewicht, ungebohrt
	<b>n<sub>b7</sub></b> = Anzahl Bohrungen d <sub>7</sub>	
	<b>d<sub>7</sub></b> = Bohrungsdurchmesser	

## Bestellbeispiel

Bezeichnung	Größe	d <sub>1k</sub>	Weitere Angaben*)
WS1036-0750	360	150	*

\*) Ohne weitere Angaben liefern wir als Standard: mit Stellschrauben und Nut nach DIN 6885-1, Nutbreitentoleranz P9, Bohrungstoleranz H7

Weitere Informationen zu RINGFEDER® TNS SX auf [www.ringfeder.com](http://www.ringfeder.com)

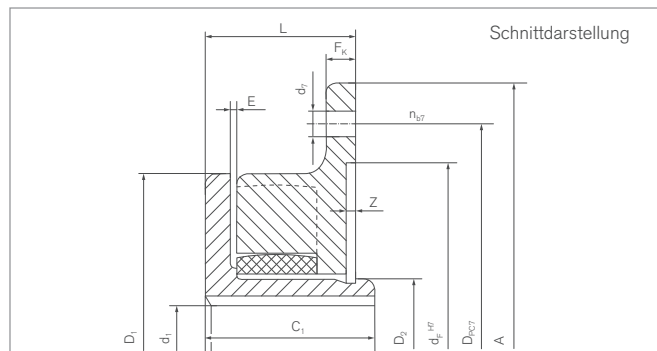
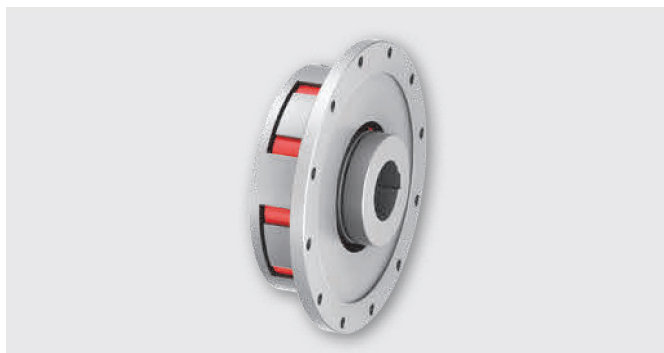
### Haftungsausschluss

Alle technischen Daten und Hinweise sind unverbindlich. Rechtsansprüche können daraus nicht abgeleitet werden. Der Anwender ist grundsätzlich verpflichtet zu prüfen, ob die dargestellten Produkte seine Anforderungen erfüllen. Änderungen, die dem technischen Fortschritt dienen, behalten wir uns jederzeit vor.

# Klauenkupplungen

## RINGFEDER® TNS SV

### Kupplung mit Innennabe und Klauenflansch



Bezeichnung	Größe	T <sub>KN</sub>	T <sub>Kmax</sub>	n <sub>max</sub>	d <sub>1kmax</sub>	A	D <sub>1</sub>	D <sub>2</sub>	C <sub>1</sub>	F <sub>K</sub>
		Nm	Nm	1/min	mm	mm	mm	mm	mm	mm
WS1410	100	70	210	7250	27	145	105	38	50	10
WS1412	125	128	385	6000	34	170	126	48	57	10
WS1414	145	220	660	5250	42	194	145	60	65	12
WS1417	170	340	1020	4500	58	220	170	82	75	14
WS1420	200	590	1770	3750	65	250	200	95	85	14
WS1423	230	900	2700	3250	70	290	230	102	90	14
WS1426	260	1400	4200	3000	90	335	260	130	110	18
WS1430	300	2090	6270	2500	105	385	300	147	130	24
WS1436-0650	360	3450	10350	2150	140	455	360	210	175	28
WS1436-0750		514				30				
WS1440	400	4750	14250	1900	160	514	400	230	180	30
WS1440-0866		4750				30				

Für weiterführende Informationen siehe auch Kapitel „Einleitung“ sowie Kapitel „Klauenkupplungen RINGFEDER® TNS Basisinformation“ im Product Paper & Tech Paper „RINGFEDER® Klauenkupplungen“

Fortsetzung auf nächster Seite



### Klauenkupplungen RINGFEDER® TNS SV

Bezeichnung	Größe	Z	d <sub>F</sub>	D <sub>PC7</sub>	n <sub>b7</sub>	d <sub>7</sub>	L	E	d <sub>be</sub>	G <sub>Wub</sub>
		mm	mm	mm		mm	mm	mm	mm	kg
WS1410	100	2	100	128	6	9	42	2	42	1,7
WS1412	125	2	130	148	6	9	47	2	54	2,8
WS1414	145	4	150	172	6	9	55	2	66	4,3
WS1417	170	4	170	195	6	13,5	60	2,5	90	6,8
WS1420	200	4	195	228	8	13,5	65	2,5	100	10,4
WS1423	230	4	220	265	8	13,5	70	4,5	115	13,4
WS1426	260	4	265	310	12	13,5	85,5	4,5	150	22,8
WS1430	300	4	315	360	16	13,5	100	4,5	162	36,2
WS1436-0650	360	5	360	420	16	17,5	123	7,5	215	71,4
WS1436-0750		5	420	480	20	17,5	125		215	75,4
WS1440	400	5	420	480	20	17,5	125	7,5	250	94,9
WS1440-0866		6	485	555	12	22	125		250	99,5

### Erklärungen

<b>T<sub>KN</sub></b> = Übertragbares Nenn-Drehmoment	<b>D<sub>2</sub></b> = Außendurchmesser Nabe	<b>d<sub>7</sub></b> = Bohrungsdurchmesser
<b>T<sub>Kmax</sub></b> = Max. übertragbares Drehmoment der Kupplung	<b>C<sub>1</sub></b> = Geführte Länge in Nabenbohrung	<b>L</b> = Gesamtlänge
<b>n<sub>max</sub></b> = Max. Drehzahl	<b>F<sub>K</sub></b> = Geführte Länge in Nabenbohrung	<b>E</b> = Spaltbreite zwischen linkem und rechtem Bauteil
<b>d<sub>1kmax</sub></b> = Max. Bohrungsdurchmesser d <sub>1</sub> mit Passfedernut nach DIN 6885-1	<b>Z</b> = Tiefe Zentriermaß	<b>d<sub>be</sub></b> = Innendurchmesser elastischer Zwischenring
<b>A</b> = Maximaler Außendurchmesser	<b>d<sub>F</sub></b> = Zentrierdurchmesser	<b>G<sub>Wub</sub></b> = Gewicht, ungebohrt
<b>D<sub>1</sub></b> = Außendurchmesser	<b>D<sub>PC7</sub></b> = Teilkreisdurchmesser der Bohrungen d <sub>7</sub>	
	<b>n<sub>b7</sub></b> = Anzahl Bohrungen d <sub>7</sub>	

### Bestellbeispiel

Bezeichnung	Größe	d <sub>1k</sub>	Weitere Angaben*)
WS1436-0750	360	140	*

\*) Ohne weitere Angaben liefern wir als Standard: mit Stellschrauben und Nut nach DIN 6885-1, Nutbreitentoleranz P9, Bohrungstoleranz H7

Weitere Informationen zu RINGFEDER® TNS SV auf [www.ringfeder.com](http://www.ringfeder.com)

### Haftungsausschluss

Alle technischen Daten und Hinweise sind unverbindlich. Rechtsansprüche können daraus nicht abgeleitet werden. Der Anwender ist grundsätzlich verpflichtet zu prüfen, ob die dargestellten Produkte seine Anforderungen erfüllen. Änderungen, die dem technischen Fortschritt dienen, behalten wir uns jederzeit vor.