

# Bremsszange DS 280 FEA

federbetätigt – elektrohydraulisch gelüftet

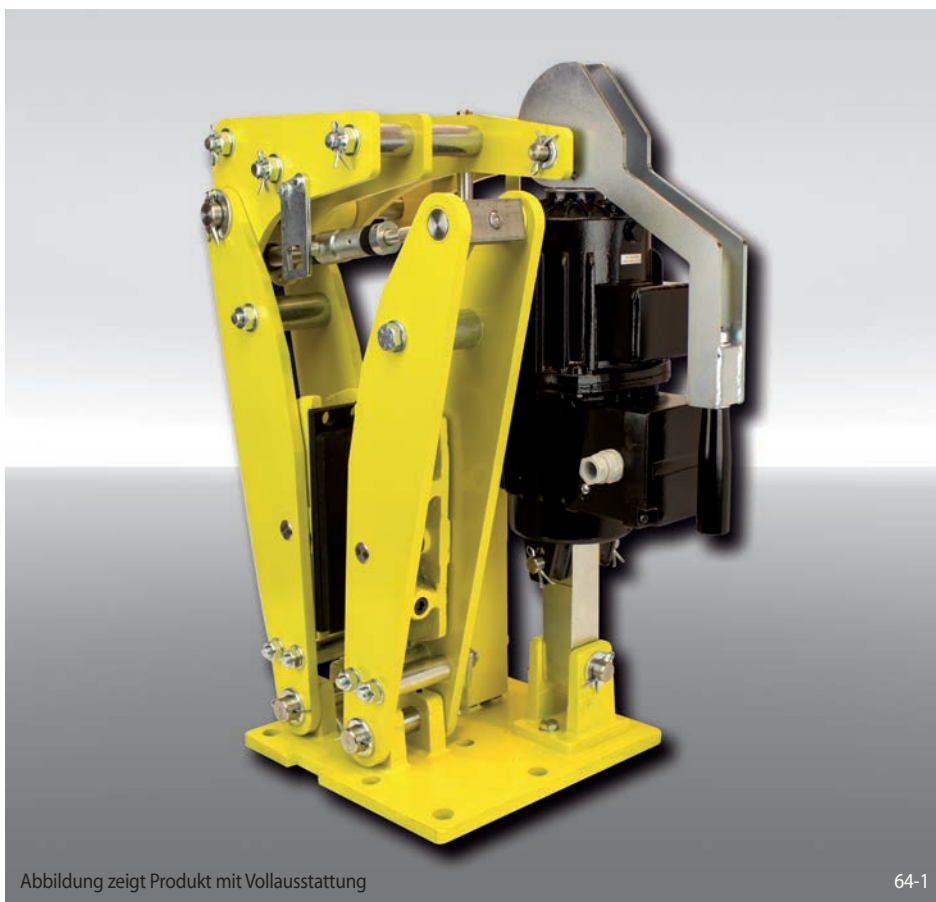


Abbildung zeigt Produkt mit Vollausrüstung

64-1

## Eigenschaften

Eigenschaften	Code
Bremsszange	D
Scheibenbremse	S
Rahmengröße 280	280
Federbetätigt	F
Elektrohydraulisch gelüftet	E
Automatische Nachstellung bei Reibklotzverschleiß	A
Wahlweise stehen Lüftgeräte 453, 455 oder 456 zur Verfügung	453 455 456
Lüftgerät rechts oder links montiert lieferbar	R L
Für Brems Scheibendicke 30 mm	30

## Bestellbeispiel

Bremsszange DS 280 FEA, Lüftgerät 456, Lüftgerät rechts montiert, Brems Scheibendicke 30 mm:

DS 280 FEA - 456 R - 30

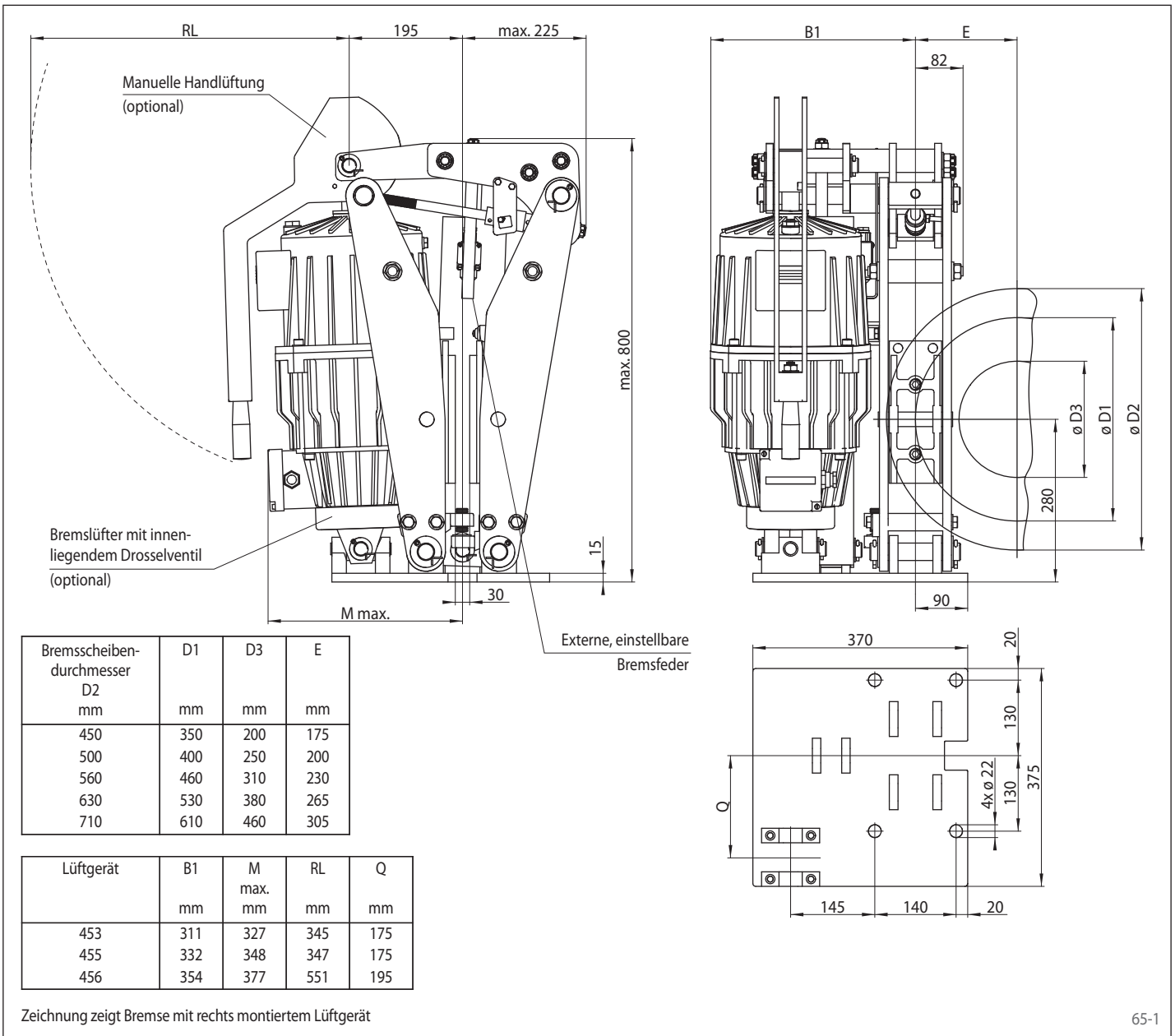
## Technische Daten

	Bremsszange DS 280 FEA		
	mit Lüftgerät 453	mit Lüftgerät 455	mit Lüftgerät 456
Brems Scheibendurchmesser	Bremsmoment	Bremsmoment	Bremsmoment
mm	Nm	Nm	Nm
450	1 400	2 800	4 650
500	1 550	3 100	5 150
560	1 750	3 450	5 800
630	1 950	3 900	6 500
710	2 200	4 400	7 350
Klemmkraft	9 700 N	19 400 N	32 200 N
Bremsmoment einstellbar	20 - 100%	20 - 100%	20 - 100%
Leistungsaufnahme	250 W	350 W	750 W
Ölmenge	3,5 L	4,5 L	11 L
Spannung	230/400 V	230/400 V	230/400 V
Gewicht	125 kg	132 kg	155 kg

Den in der Tabelle angegebenen Bremsmomenten liegt ein theoretischer Reibwert von 0,4 zugrunde.

# Bremzange DS 280 FEA

federbetätigt – elektrohydraulisch gelüftet



65-1

## Optionen

- Endschalter Verschleißkontrolle
- Endschalter zur Zustandskontrolle
- Manuelle Handlüftung
- Bremslüfter mit innenliegendem Drosselventil
- Bremslüfter in hitzebeständiger Ausführung
- Korrosionsgeschützte Ausführung
- Reibbeläge aus Sintermetall