

# Bremzange DT 200 FEM ... NC

federbetätigt – elektrohydraulisch gelüftet  
Trommelbremse nach DIN 15 435



Abbildung zeigt Produkt mit Vollausrüstung

70-1

## Eigenschaften

Code

Bremzange	D
Trommelbremse	T
Rahmengröße 200	200
Federbetätigt	F
Elektrohydraulisch gelüftet	E
Manuelle Nachstellung bei Reibklotzverschleiß	M
Wahlweise stehen Lüftgeräte 451 oder 452 zur Verfügung	451 452
Material: Guss	NC

## Bestellbeispiel

Bremzange DT 200 FEM, Lüftgerät 452, Material: Guss

DT 200 FEM - 452 - NC

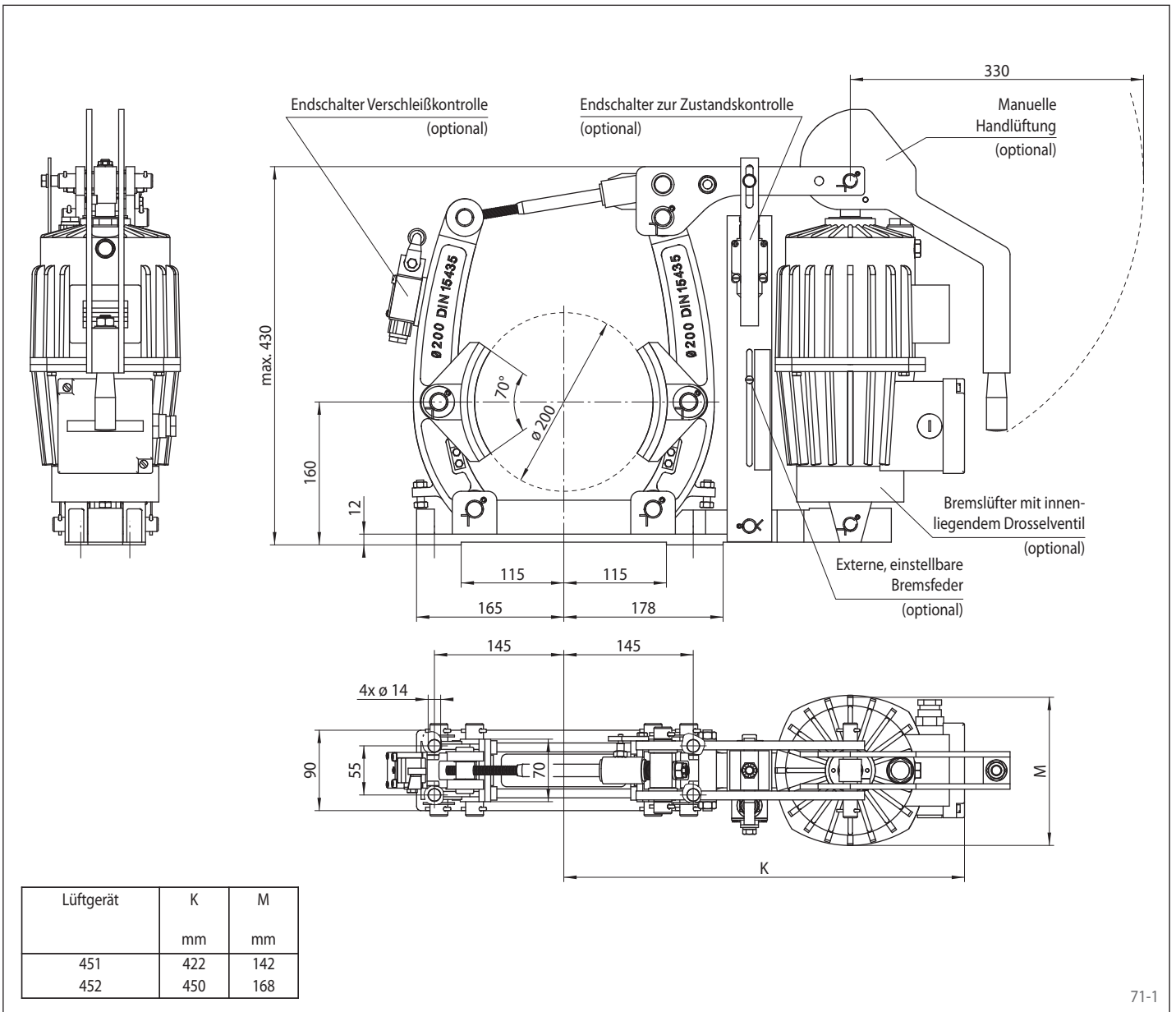
## Technische Daten

	Bremzange DT 200 FEM ... NC	
	mit Lüftgerät 451	mit Lüftgerät 452
Bremstrommel-durchmesser	Bremsmoment	Bremsmoment
mm	Nm	Nm
200	230	310
Klemmkraft	2875 N	3875 N
Bremsmoment einstellbar (optional)	20 - 100%	20 - 100%
Leistungsaufnahme	130 W	180 W
Ölmenge	1,3 L	2,5 L
Spannung	230/400 V	230/400 V
Gewicht	25 kg	30 kg

Den in der Tabelle angegebenen Bremsmomenten liegt ein theoretischer Reibwert von 0,4 zugrunde.

# Bremszange DT 200 FEM ... NC

federbetätigt – elektrohydraulisch gelüftet  
Trommelbremse nach DIN 15 435



71-1

## Optionen

- Externe, einstellbare Bremsfeder
- Endschalter Verschleißkontrolle
- Endschalter zur Zustandskontrolle
- Manuelle Handlüftung
- Bremslüfter mit innenliegendem Drosselventil
- Bremslüfter in hitzebeständiger Ausführung
- Korrosiongeschützte Ausführung
- Breitere Bremsbacken und -trommeln